

Bruksanvisning Tvättmaskin



Läs **ovillkorligen** bruksanvisningen före installation och idrifttagning.
På så vis undviker du skador och olyckor.

Innehåll

Bidra till att skona miljön	6
Säkerhetsanvisningar och varningar	7
Använda tvättmaskinen	14
Manöverpanel.....	14
Touchdisplay och touchknappar	14
Huvudmeny	15
Exempel på användning	16
Flytta program	17
Första gången tvättmaskinen används	19
Miele@home	20
1. Ställa in displayspråk.....	21
2. Ställa in Miele@home	21
3. Ställa in tidsformat	22
4. Avlägsna transportsäkring	22
5. Ta TwinDos i drift	23
6. Starta program för kalibrering	26
Tvätta miljövänligt	27
Hygien i tvättmaskinen	27
Feedback.....	28
1. Förbereda tvätten	29
2. Välja program	30
3. Välja programinställningar	31
4. Lägga i tvätten	33
5. Tillsätta tvättmedel	34
TwinDos.....	34
Tvättmedelsbehållare.....	36
Kapseldosering.....	38
6. Starta program	40
Lägga i mer tvätt efter programstart (AddLoad).....	40
7. Programslut	41
Centrifugering	42
Programöversikt	44
Skötselsymboler	51

Tillvalsfunktioner	52
Quick	52
Extra vatten	52
Extra sköljning	52
SingleWash.....	52
Förtvätt	52
Blötläggning	52
Intensiv	53
AllergoWash	53
Extra skonsam.....	53
Extra tyst	53
Sköljstopp	53
Översikt tvättprogram - Tillval	54
Programförlopp	56
Ändra programförlopp	59
Byta program (barnsäkerhetsspärr).....	59
Avbryta program.....	59
Avbryta program.....	59
Favoritprogram	60
Tvättips	61
Timer	62
SmartStart	63
Tvättmedel	64
Rätt tvättmedel.....	64
Avhärdningsmedel.....	64
Doseringshjälp.....	64
Efterbehandlingsmedel.....	64
Rekommendation Miele's tvättmedel.....	66
Tvättmedelsrekommendationer enligt förordning (EU) nr. 1015/2010.....	67
Byta TwinDos-patron	68
Rengöring och skötsel	69
Rengöra hölje och manöverpanel.....	69
Rengöra tvättmedelsbehållaren.....	69
Trumrengöring (Info Hygien)	71
TwinDos-rengöring	71
Rengöra vattentilloppsfiltret	72

Innehåll

Hur du klarar av mindre fel själv	73
Det går inte att starta något tvättprogram	73
Felmeddelande efter programavbrott	74
Felmeddelande efter programslut	75
Felmeddelanden eller störningar TwinDos-system	77
Allmänna problem med tvättmaskinen	79
Ett otillfredsställande tvättresultat	81
Luckan kan inte öppnas	82
Öppna luckan vid igensatt avlopp och/eller strömavbrott	83
Miele service	85
Få hjälp vid eventuella störningar	85
Extra tillbehör	85
EPREL-databas	85
Mieles garanti	85
Installation	86
Översiktsbild framsida	86
Översiktsbild baksida	87
Uppställningsyta	88
Bära tvättmaskinen till uppställningsplatsen	88
Demontering av transportsäkring	89
Montering av transportsäkring	91
Rikta tvättmaskinen	92
Skruva ut och dra åt fötterna	92
Inbyggnad under bänkskiva	93
Tvätt-torkpelare	93
Vattenskyddssystemet	94
Vattentillopp	96
Vattenavlopp	98
Sätta in krök	98
Direktanslutning till ett vattenlås	99
Elanslutning	100
Förbrukningsdata	101
Tekniska data	102
Konformitetsdeklaration	103
Inställningar	104
Välja inställningar	104
Ändra inställningar	104
Avsluta menyn Inställningar	104

Användning / Visning 	105
Språk 	105
Förbrukning	105
Pinkod	105
Minne	106
Tid	106
Ljudstyrka	106
Ljusstyrka display	106
Temperaturenhet	106
Standbyläge Visning	106
Programförlopp	107
TwinDos	107
Smuts	107
Nivå Extra vatten	107
Maximal skölnivå	108
Blötläggningstid	108
Extra tid för förvätt Bomull	108
Skongång	108
Skrynkelskydd	108
Nätverk	109
Miele@home	109
SmartGrid	110
Fjärrstyrning	110
RemoteUpdate	111
Maskinparametrar	112
Rättslig information	112
Upphovsrättsliga föreskrifter och licenser för användar- och styrprogram- vara	112
Upphovsrättsliga föreskrifter och licenser för kommunikationsmodulen	112
Uppställningsvillkor	113
Lågt vattentryck	113
Avkylning tvättvatten	113
Temperatursänkning	113
Tvätt- och textilvårdsmedel	114
Tvättmedel	114
Specialtvättmedel 	115
Textilvårdande medel 	116
Övriga medel 	116
Skötselprodukter	116

Bidra till att skona miljön

Transportförpackning

Förpackningen skyddar maskinen mot transportskador. Förpackningsmaterialen är valda med hänsyn till miljön och är därför återvinningsbara.

Förpackning/emballage som återförs till materialkretsloppet innebär minskad råvaruförbrukning. Lämna till materialspecifika återvinningscentraler om möjligt. Din Miele-återförsäljare kan ta tillbaka förpackningen.

Hantering av uttjänt maskin

Uttjänade elektriska och elektroniska produkter innehåller i många fall material som kan återanvändas. Men de innehåller även skadliga ämnen som är nödvändiga beståndsdelar för produktens funktion och säkerhet. Om sådana ämnen hamnar i hushållsavfallet eller hanteras på fel sätt kan det medföra skador på människors hälsa och på miljön. Kasta därför på inga villkor den uttjänade produkten i hushållsavfallet.



Lämna in uttjänade elektriska och elektroniska produkter till en återvinningsstation. Du är själv ansvarig för att radera eventuella personliga uppgifter som kan stå på maskinen. Du har en lagstadgad skyldighet att plocka ur gamla batterier och lampor som inte sitter fast i produkten. Ta dem till ett lämpligt uppsamlingsställe, där de kan lämnas in. Se till att den uttjänade produkten förvaras barnsäkert tills den lämnas in för omhändertagande.

Säkerhetsanvisningar och varningar

Denna tvättmaskin uppfyller gällande säkerhetskrav. Felaktig användning kan medföra person- och saksador.

Läs bruksanvisningen noga innan du installerar och tar tvättmaskinen i bruk. Det är viktigt eftersom den innehåller information om inbyggnad, säkerhet, användning och underhåll. Därigenom skyddar du dig och undviker skador på tvättmaskinen.

I enlighet med normen IEC 60335-1 påpekar Miele att det är viktigt att läsa och följa kapitlet om installation av tvättmaskinen samt säkerhetsanvisningarna och varningarna.

Miele tar inget ansvar för skador som har uppstått på grund av att säkerhetsanvisningarna och varningarna inte har följts.

Spara bruksanvisningen och överlämna den vid eventuellt ägarbyte.

Användningsområde

- ▶ Denna tvättmaskin är avsedd att användas i hushåll eller i hushållsliknande miljöer.
- ▶ Tvättmaskinen är inte avsedd att användas utomhus.
- ▶ Använd tvättmaskinen uteslutande under hushållsmässiga förhållanden och endast för att tvätta kläder vilka enligt skötsetiketten kan tvättas. All annan användning är otillåten. Miele ansvarar inte för skador som har uppstått på grund av att tvättmaskinen har använts på annat sätt än den är avsedd för eller att den har använts på ett felaktigt sätt.
- ▶ Personer, som på grund av sina fysiska, sensoriska eller mentala förmågor eller på grund av oerfarenhet eller okunskap inte kan använda tvättmaskinen på ett säkert sätt, får endast använda den under uppsikt eller anvisning av en ansvarig person.

Säkerhetsanvisningar och varningar

Om det finns barn i hemmet

- ▶ Barn under åtta år ska hållas borta från tvättmaskinen, om de inte hålls under ständig uppsikt.
- ▶ Barn från åtta år och uppåt får endast använda tvättmaskinen utan uppsikt under förutsättning att de känner till hur man använder den på ett säkert sätt. Barn måste kunna se och förstå riskerna med en felaktig användning.
- ▶ Barn får inte rengöra eller göra underhåll på tvättmaskinen utan uppsikt.
- ▶ Håll uppsikt över barn som befinner sig i närheten av tvättmaskinen. Låt inga barn leka med tvättmaskinen.

Teknisk säkerhet

- ▶ Se avsnitten “Installation” och “Tekniska data”.
- ▶ Kontrollera att tvättmaskinen inte har några yttre, synliga skador innan du ställer upp den. En skadad tvättmaskin får inte tas i bruk.
- ▶ Jämför uppgifterna om anslutning på tvättmaskinens typskylt (säkring, spänning och frekvens) med dem som gäller för elnätet på uppställningsplatsen innan du ansluter den. Fråga i tveksamma fall en elektriker.
- ▶ Det är möjligt att tidvis eller permanent använda en fristående eller icke nätsynkron energiförsörjningsenhet (till exempel fristående elnätverk, backupsystem). Driften förutsätter att energiförsörjningsenheten följer föreskrifterna enligt EN 50160 eller liknande. De skyddsåtgärder som ska tas på uppställningsplatsen och i denna Miele-produkt vad gäller funktion och arbetssätt måste även säkerställas i fristående respektive icke nätsynkron drift. Vid behov ska åtgärderna ersättas med likvärdiga åtgärder i installationen. Exempelvis enligt det som står i aktuell publicering från VDE-AR-E 2510-2.

Säkerhetsanvisningar och varningar

▶ Tvättmaskinens elektriska säkerhet garanteras endast om den ansluts till jordad säkerhetsbrytare som är installerad enligt gällande föreskrifter.

Det är mycket viktigt att denna grundläggande säkerhetsförutsättning kontrolleras. Låt en fackman kontrollera installationen vid tveksamhet.

Miele ansvarar inte för skador som har uppstått på grund av att jordad kabel saknas eller att det uppstått ett brott på kabeln.

▶ Använd av säkerhetsskäl inte förlängningskabel, grenuttag eller liknande (de kan orsaka överhettning och därmed också brand).

▶ Defekta delar får endast bytas ut mot originaldelar från Miele. Endast om originalreservdelar används garanterar Miele att alla säkerhetskrav uppfylls.

▶ Kontakten måste alltid vara lättåtkomlig för att kunna bryta strömmen till tvättmaskinen.

▶ Icke fackmannamässiga reparationer kan leda till fara för användaren. Tillverkaren tar inget ansvar för icke fackmannamässiga reparationer. Reparationer får endast utföras av Miele eller av Miele auktoriserad serviceverkstad, annars kan garantibestämmelserna inte åberopas om det skulle uppstå fel på tvättmaskinen vid senare tillfälle.

▶ Garantianspråk går förlorade om tvättmaskinen repareras av andra än av Miele auktoriserad service.

▶ Om nätanslutningskabeln är skadad måste den bytas ut av Miele service eller en av Miele auktoriserad serviceverkstad för att undvika fara för användaren.

Säkerhetsanvisningar och varningar

- ▶ Vid fel på tvättmaskinen, vid rengöring och skötsel är den endast skild från elnätet i något av följande fall:
 - När kontakten är utdragen.
 - När huvudströmmen är avstängd.
 - När säkringen är urskruvad eller frånslagen.
- ▶ Mieleles vattenskyddssystem skyddar mot vattenskador under följande förutsättningar:
 - När vatten- och elanslutning är installerade enligt gällande föreskrifter.
 - Vid synliga skador måste tvättmaskinen utan dröjsmål repareras.
- ▶ Vattnets flödestryck måste vara minst 100 kPa och får inte vara högre än 1 000 kPa.
- ▶ Tvättmaskinen får inte användas på uppställningsplatser som inte är fasta (till exempel på båtar).
- ▶ Gör inga ändringar på tvättmaskinen som inte uttryckligen har godkänts av Miele.
- ▶ Tvättmaskinen är på grund av speciella krav (som till exempel temperatur, fukt, kemisk beständighet, reptålighet och vibration) utrustad med en speciallampa. Denna lampa får bara användas för det avsedda ändamålet. Den är inte anpassad för vanlig rumsbelysning. Lampan får bara bytas av Miele service eller en behörig elektriker. Denna tvättmaskin har en 1 ljuskälla i effektivitetsklass G.

Användning

- ▶ Ställ inte tvättmaskinen i rum eller utrymmen där det är risk för frost. Frysta slangar kan spricka och elektronikens tillförlitlighet kan minska på grund av temperaturer under fryspunkten.
- ▶ Ta bort transportsäkringen på baksidan av tvättmaskinen innan du tar den i drift (se avsnittet “Ta bort transportsäkringen” under “Installation”). Om transportsäkringen inte är borttagen kan den vid centrifugering skada möbler och/eller maskiner som står bredvid.
- ▶ Stäng vattenkranen om tvättmaskinen ska stå oanvänd en längre tid (exempelvis vid semester), särskilt om det inte finns någon golvvBrunn i närheten av tvättmaskinen.
- ▶ Risk för översvämning!
Innan du hänger avloppsslangen i ett handfat, kontrollera att vattnet rinner ut tillräckligt snabbt. Säkra slangen så att den inte glider iväg. Rekylkraften hos rinnande vatten kan trycka ut slangen ur handfatet om den inte är förankrad.
- ▶ Se till att inga främmande föremål (spikar, nålar, mynt eller gem) hamnar i tvättmaskinen och tvättas med. Sådana föremål kan skada olika delar i tvättmaskinen (som till exempel tvättvattenbehållaren eller tvättrumman). Skadade delar kan i sin tur skada tvätten.
- ▶ Var försiktig när du öppnar luckan när du har använt ångfunktionen. Det finns risk för brännskador av den heta ångan och de höga temperaturerna på trumman och luckglaset. Backa och vänta tills ångan har dunstat.
- ▶ Den maximala tvättmängden är 9,0 kg (torr tvätt). Mindre mängder tvätt för enstaka program hittar du i avsnittet “Programöversikt”.

Säkerhetsanvisningar och varningar

- ▶ Om tvättmedlet doseras korrekt behöver tvättmaskinen inte avkalkas. Om din tvättmaskinen ändå skulle kalka igen så pass att du behöver avkalka den, använd ett avkalkningsmedel som är baserat på naturlig citronsyra. Miele rekommenderar Miele's avkalkningsmedel som du kan köpa i webbshopen på shop.miele.se, hos din Mieleåterförsäljare eller hos Miele's reservdelsavdelning. Läs och följ förpackningsanvisningarna noga.
- ▶ Textilier som har behandlats med rengöringsmedel som innehåller lösningsmedel måste sköljas noggrant i rent vatten innan de tvättas.
- ▶ Använd aldrig rengöringsmedel som innehåller lösningsmedel (till exempel kemiskt ren bensin) i tvättmaskinen. Tvättmaskinen kan ta skada och giftig ånga kan bildas. Risk för brand och explosion!
- ▶ Använd aldrig rengöringsmedel som innehåller lösningsmedel i eller på tvättmaskinen (till exempel kemiskt ren bensin). Plastytorna kan skadas.
- ▶ Textilfärg måste vara lämplig för användning i tvättmaskin och får endast användas i en omfattning som är normal för hushållsbruk. Läs och följ tillverkarens anvisningar noga.
- ▶ Avfärgningsmedel innehåller svavel och kan orsaka korrosion. Av den anledningen får avfärgningsmedel inte användas i tvättmaskinen.
- ▶ Om du skulle få tvättmedel i ögonen, skölj direkt med rikligt med ljummet vatten. Om du råkar svälja tvättmedel, kontakta genast läkare. Personer som har känslig hy eller har skador på hyn ska undvika kontakt med tvättmedel.

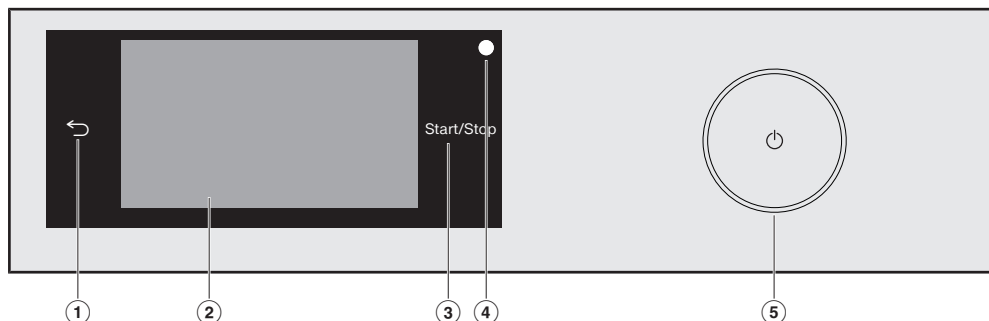
Tillbehör och reservdelar

- ▶ Använd endast Miele's originaltillbehör. Om ej godkända tillbehör används gäller inte längre garanti och/eller produktansvar och Miele kan inte längre garantera att säkerhetsbestämmelserna uppfylls.
- ▶ Miele's torktumlare och tvättmaskiner kan monteras som tvätt-torkpelare. Till detta krävs en monteringsats som finns att köpa som extra tillbehör från Miele. Se då till att du köper en monteringsats som passar just din torktumlare och tvättmaskin.
- ▶ Tänk på att köpa en passande sockel till tvättmaskinen.
- ▶ Miele garanterar tillgängligheten av reservdelar till din tvättmaskin i upp till 15 år (minst 10 år) efter att modellserien har utgått ur sortimentet.

Miele tar inget ansvar för skador som har uppstått på grund av att säkerhetsanvisningarna och varningarna inte har följts.

Använda tvättmaskinen

Manöverpanel



- ① **Touchknapp ↶**
Går tillbaka en nivå i menyn.
- ② **Touchdisplay**
- ③ **Touchknapp Start/Stop**
När du trycker på touchknappen *Start/Stop* startas eller avbryts det valda programmet. Touchknappen blinkar så snart ett program kan startas. Efter programstart lyser touchknappen konstant.
- ④ **Optiskt gränssnitt**
Används av Miele service som kontroll- och överföringspunkt.
- ⑤ **Knapp ⏻**
För att starta och stänga av tvättmaskinen. Tvättmaskinen stängs av automatiskt för att spara energi. Detta sker 15 minuter efter programslut/skrynkelskydd eller efter start, om tvättmaskinen inte används.

Touchdisplay och touchknappar

Touchknapparna ↶ och *Start/Stop* liksom touchknapparna i displayen reagerar på beröring.


Touchdisplayen kan repas av spetsiga eller vassa föremål som exempelvis pennor.

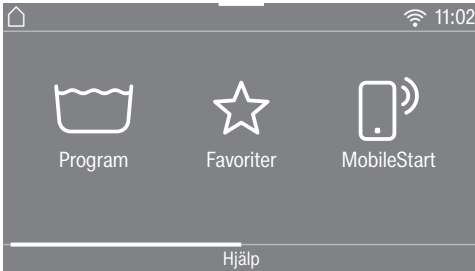
Rör endast vid touchdisplayen med fingrar.

Huvudmeny

När du har startat tvättmaskinen visas huvudmenyn i displayen.

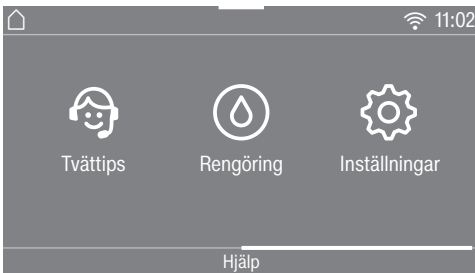
Från huvudmenyn kommer du till alla viktiga undermenyer.

Tryck på touchknappen  för att komma tillbaka till huvudmenyn. Tidigare inställda värden sparas inte.




Huvudmeny sida 1

Genom att dra fingret över displayen bläddrar du till nästa sida i huvudmenyn.



Huvudmeny sida 2

Symbolen  bredvid klockan visas när tvättmaskinen är nätverksansluten.

Program

Du kan välja olika tvättprogram.

Favoriter

Du kan spara upp till 12 egenkomponerade tvättprogram (se avsnittet "Favoritprogram").

MobileStart

Med MobileStart kan du fjärrstyra tvättmaskinen via appen Miele.

Inställningen Fjärrstyrning måste vara aktiverad.

Tryck på touchknappen MobileStart och följ anvisningarna i displayen.

Tvättips

Tvättips leder dig steg för steg till ett för din tvätt optimalt tvättprogram (se avsnittet "Tvättips").

Rengöring

I menyen Rengöring hittar du rengöringsalternativ för TwinDos-systemet och programmet Rengör maskin (se avsnittet "Rengöring och skötsel").

Inställningar

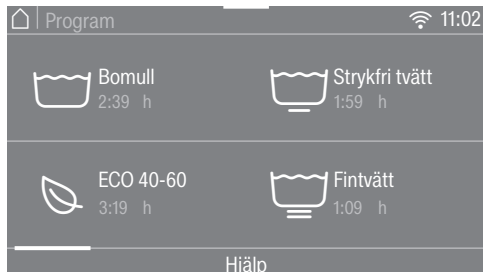
I menyen *Inställningar* kan du anpassa tvättmaskinens elektronik till olika krav (se avsnittet "Inställningar").

Använda tvättmaskinen

Exempel på användning

Urvalslistor

Menyn Program (enkelt val)



Du kan bläddra till vänster eller höger genom att dra fingret över bildskärmen. Lägg fingret på touchdisplayen och dra fingret i önskad riktning.

Den orangefärgade bildmenyn visar att det finns fler valmöjligheter.

Tryck på det programnamn du vill välja.

Displayen går till basmenyn för det valda programmet.

Menyn Tillval (fler val)



Du kan bläddra till vänster eller höger genom att dra fingret över bildskärmen. Lägg fingret på touchdisplayen och dra fingret i önskad riktning.

Den orangefärgade bildmenyn visar att det finns fler valmöjligheter.

För att välja *Tillval* så trycker du på en eller flera touchknappar med *Tillval*.

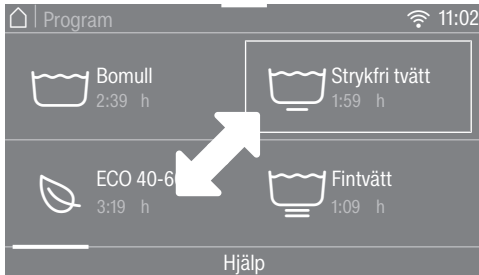
Valda *Tillval* markeras med orange.

För att välja bort ett *Tillval* trycker du åter på touchknappen för respektive *Tillval*.

Med touchknappen **OK** aktiveras markerade *Tillval*.

Flytta program

Du kan flytta program i programmenyn och därmed ändra programmens ordningsföljd.

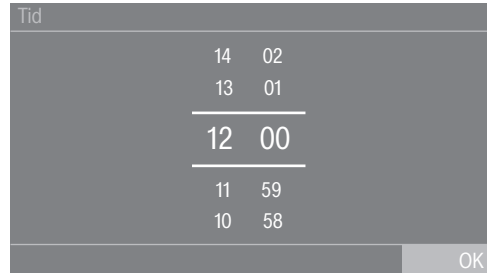


- Sätt fingret på önskat program tills programmet får en ram.
- Flytta programmet genom att dra fingret i önskad riktning.
- Ta bort fingret när programmet är på önskad plats.

Programmet har flyttats.

Ställa in siffervärden

I en del menyer kan olika värden ställas in.



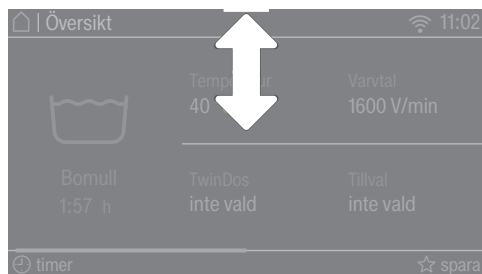
Ange siffror genom att dra fingret uppåt eller neråt. Lägg fingret på siffran som ska ändras och dra fingret i önskad riktning. Med touchknappen OK sparas det inställda värdet.

Tips! När du trycker kort på siffrorna visas sifferblocket. När du har angett ett giltigt värde markeras touchknappen OK grönt.

Använda tvättmaskinen

Pulldown-meny

I Pulldown-menyn kan du ta fram olika information, t.ex. om ett tvättprogram.



Tryck i mitten på den övre skärmkanten och dra fingret neråt på displayen.

Visa hjälp

I huvudmenyn och i menyn Program visas Hjälp på den undre raden i displayen.

- Tryck på touchknappen Hjälp för att visa tips.
- Tryck på touchknappen stänga för att återvända till tidigare skärm.

Lämna menynivå

- Tryck på touchknappen ↶ för att komma till tidigare skärm.

Alla inmatningar som du har gjort men inte bekräftat med OK sparas inte.

Första gången tvättmaskinen används

⚠ Skador genom felaktig uppställning och anslutning.

En felaktig uppställning och anslutning av tvättmaskinen skapar svåra sakskador.

Se gärna kapitel "Installation".

Denna tvättmaskin har genomgått en fullständig funktionskontroll. Det kan därför finnas vatten kvar i tvättrumman.

Ta bort skyddsfilm och etiketter

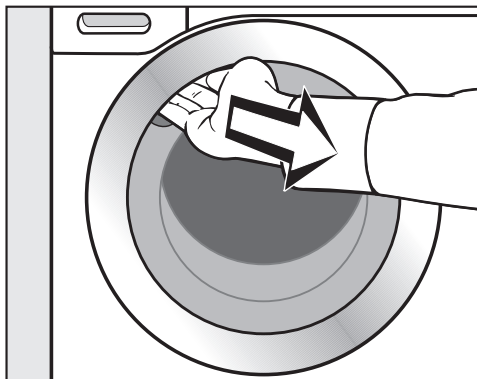
■ Ta bort:

- skyddsfilm från luckan (om sådan finns),
- alla etiketter (om sådana finns) från framsidan och topplocket.

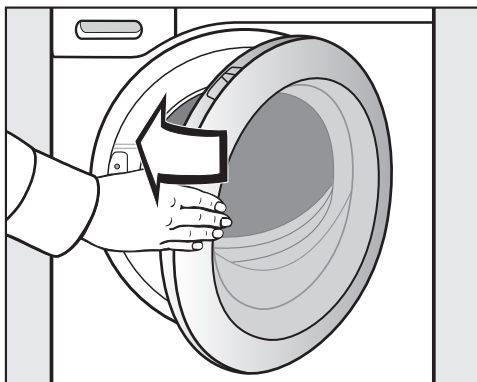
Etiketter som du ser när luckan är öppen (t.ex. typskylten) får du inte ta bort.

Ta ut tvättmedelspatronerna och kröken ur tvättrumman

I trumman finns två tvättmedelspatroner för automatisk tvättmedelsdosering och en krök för avloppsslangen.



- Ta tag i handtaget och dra upp luckan.
- Ta ut båda tvättmedelspatronerna och kröken.



- Stäng luckan med en lätt sväng rörelse.

Första gången tvättmaskinen används

Miele@home

Din tvättmaskin är utrustad med en integrerad wifi-modul.

För användningen behöver du:

- ett wifi-nätverk
- appen Miele@mobile
- ett användarkonto hos Miele. Användarkontot kan du skapa i appen Miele@mobile.

Appen Miele@mobile guidar dig vid anslutningen mellan tvättmaskinen och ditt hemnätverk.

Efter det att du har anslutit tvättmaskinen till ditt hemnätverk kan du exempelvis göra följande med appen:

- Fjärrstyra tvättmaskinen
- Ta fram information om tvättmaskinens driftläge
- Ta fram information om programförlopp

När du ansluter tvättmaskinen till ditt hemnätverk höjs energiförbrukningen, även om tvättmaskinen är avstängd.

Kontrollera att signalen från ditt nätverk är tillräckligt stark där tvättmaskinen står.

Tillgänglighet wifi-anslutning

Wifi-anslutningen delar frekvensområde med andra maskiner och produkter (till exempel mikrovågsugnar, fjärrstyrda leksaker). Detta kan orsaka tillfälliga eller fullständiga störningar i anslutningen. Av denna anledning kan en ständig åtkomst till de befintliga funktionerna inte garanteras.

Tillgänglighet Miele@home

Vilka funktioner du kan använda i Miele-appen beror på vilka Miele@home-servicetjänster som är tillgängliga i ditt land.

Servicetjänsten för Miele@home finns inte i alla länder.

Gå till Miele's hemsida www.miele.se för information om tjänstens tillgänglighet.

Appen Miele

Appen Miele kan laddas ner utan kostnad från App Store® eller Google Play™.



Första gången tvättmaskinen används

Koppla in tvättmaskinen

- Tryck på knappen .

Välkomstbilden visas.

Displayen leder dig genom de **6 stegen** vid en första idrifttagning.

1. Ställa in displayspråk

Du uppmanas att ställa in displayspråket. Du kan när som helst ändra språket igen under menyn Inställningar.



- Bläddra till höger eller vänster tills det önskade språket visas.
- Tryck på touchknappen för det önskade språket.

Det valda språket markeras orange och displayen växlar till inställning av Miele@home.

2. Ställa in Miele@home

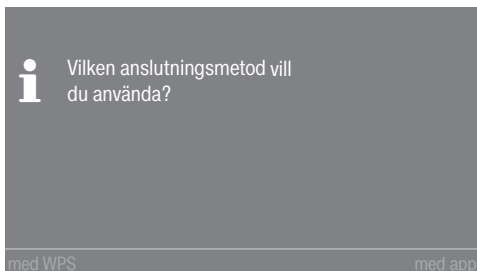


- Om du direkt vill ställa in Miele@home, tryck på touchknappen vidare.

Tips! Om du vill göra inställningen senare, tryck på touchknappen hoppa över. I displayen visas meddelandet:

i En senare inställning är möjlig under "Inställningar" / "Miele@home".

Bekräfta med touchknappen OK.



- Välj önskad anslutningsmetod.

Displayen och appen Miele leder dig genom nästa steg.

Första gången tvättmaskinen används

3. Ställa in tidsformat

Klockan kan visas med 24- eller 12-tim-marsvisning.

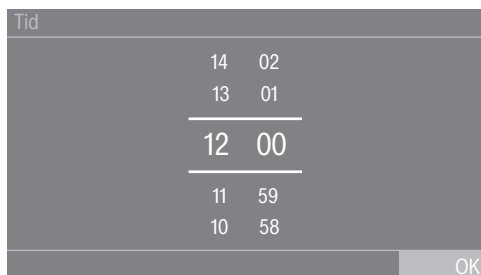
- Välj önskad tidsformat och bekräfta med touchknappen OK.

Displayen växlar till inställning av klockan.

Ställa klockan

Detta meddelande visas bara om tvättmaskinen ännu inte anslutits till ett wifi-nätverk.

Klockan ställs in automatiskt när du ansluter till ett wifi-nätverk.



- Lägg fingret på siffran som ska ändras och dra fingret i önskad riktning.
- Bekräfta med touchknappen OK.

4. Avlägsna transportsäkring

⚠ Skador på grund av att transportsäkring inte tagits bort.

En transportsäkring som inte är borttagen kan leda till skador på tvättmaskinen och möbler och maskiner i närheten.

Ta bort transportsäkring så som beskrivs i avsnittet "Uppställning och anslutning".

- Bekräfta att transportsäkring är borttagen genom att trycka på touchknappen OK.

I displayen visas meddelandet:

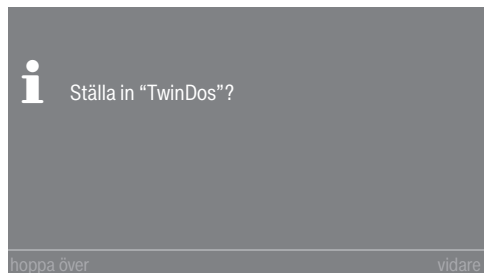
i Ta bort transportsäkring och beakta anvisningarna för säkerhet och idrifttagning i bruksanvisningen.

- Bekräfta meddelandet med touchknappen OK.

Displayen växlar till inställning av TwinDos.

Första gången tvättmaskinen används

5. Ta TwinDos i drift



- Tryck på touchknappen vidare för att direkt ställa in TwinDos.

Tips! Om du vill göra inställningen senare, tryck på touchknappen hoppa över.

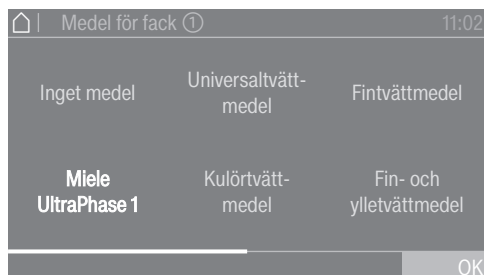
I displayen visas meddelandet:

i En senare inställning är möjlig under "Inställningar" / "TwinDos"

Bekräfta med touchknappen OK.

Inställningar för fack ①

Längre fram beskrivs inställningen för Miele UltraPhase 1 och Miele UltraPhase 2. Inställningen för andra tvättmedel görs på samma sätt.

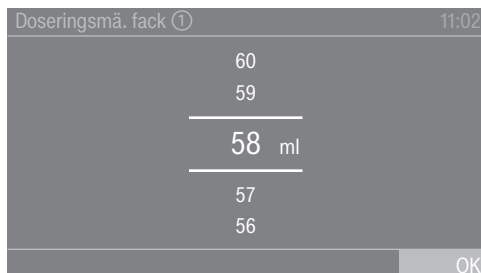


- Tryck på touchknappen Miele UltraPhase 1.

I displayen visas meddelandet:

i Ange tvättmedlets doserings- rekommendation för en tvättomgång med normal smuts. Beakta vatten- hårdheten.

Doseringsmängden för UltraPhase 1 för (hårdhetsområde II) är förinställd.



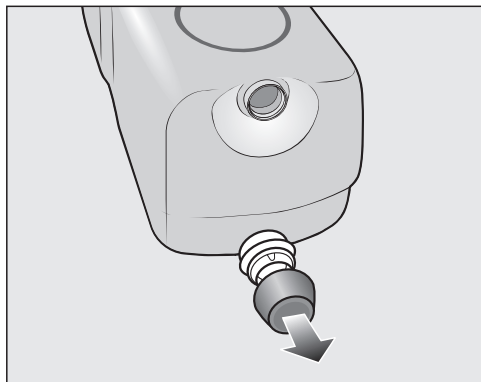
- Bekräfta det förinställda värdet med touchknappen OK eller korrigera värdet.

UltraPhase 1	
Hårdhetsområde I	46 ml
Hårdhetsområde II	58 ml
Hårdhetsområde III	70 ml

Första gången tvättmaskinen används

I displayen visas:

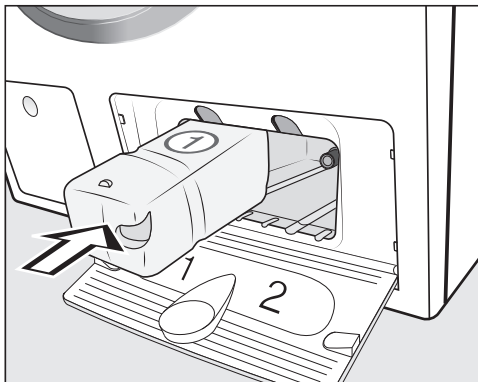
i Sätt in behållaren ①



■ Ta bort pluggen från den medföljande tvättmedelspatronen **UltraPhase 1**.



■ Öppna luckan för TwinDos.




■ Skjut in tvättmedelspatronen för **UltraPhase 1** i **fack 1** tills du hör att den snäpper fast.

I displayen visas följande meddelande:

i Gör nu inställningen för UltraPhase 2.




Första gången tvättmaskinen används

Inställningar för fack ②

Doseringsmängden för UltraPhase 2 för  (hårdhetsområde II) är förinställd.

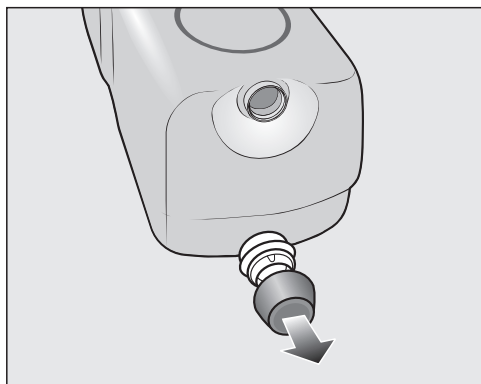
Doseringsmä. fack ②	11:02
47	
46	
<hr/>	
45 ml	
<hr/>	
44	
43	
	OK

- Bekräfta det förinställda värdet med touchknappen **OK** eller korrigera värdet.

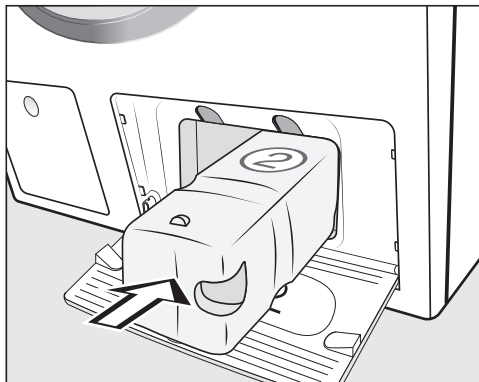
UltraPhase 2		
	Hårdhetsområde I	36 ml
	Hårdhetsområde II	45 ml
	Hårdhetsområde III	54 ml

I displayen visas:

- Sätt in behållaren ②



- Ta bort pluggen från den medföljande tvättmedelspatronen **UltraPhase 2**.



- Skjut in tvättmedelspatronen för **UltraPhase 2** i **fack 2** tills du hör att den snäpper fast.

När du skjuter in patronen byter displayvisningen till:

- "TwinDos" är inställt. Ändringar kan du göra i "Inställningar" / "TwinDos".

- Bekräfta med touchknappen **OK**.
- Stäng luckan för TwinDos.

Displayen växlar till program till kalibreringen.

Första gången tvättmaskinen används

6. Starta program för kalibrering

För optimal vatten- och elförbrukning och för ett optimalt tvättresultat är det viktigt att tvättmaskinen kalibreras.

För detta **måste** programmet *Bomull* startas utan tvätt.

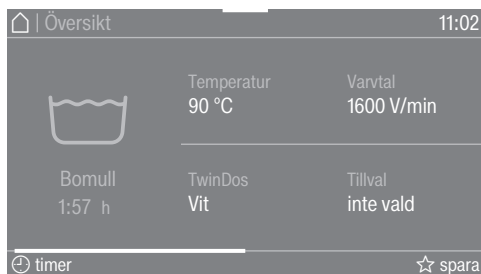
Att starta ett annat program är möjligt först efter kalibreringen.

I displayen visas meddelandet:

i Öppna vattenkranen och starta programmet "Bomull 90°C" med tom trumma

■ Bekräfta med touchknappen OK.

Displayen går till basmenyn för programmet *Bomull*.

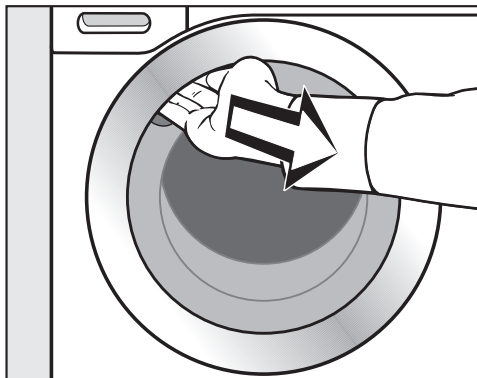


■ Tryck på touchknappen *Start/Stop*.

Programmet för att kalibrera tvättmaskinen har startat. Det tar cirka två timmar.


När det är avslutat visas ett meddelande i displayen:

i Idrifttagningen är avslutad



■ Ta tag i handtaget och dra upp luckan.

Tips! Stäng inte luckan helt så att trumman kan torka.

■ Stäng av tvättmaskinen med knappen .

Energi- och vattenförbrukning

- Använd maximal tvättmängd för respektive tvättprogram. Energi- och vattenförbrukningen är då som lägst i förhållande till den totala tvättmängden.
- Program med en energisnål energi- och vattenförbrukning har normalt en längre programtid. Genom att programtiden förlängs kan den faktiska tvättemperaturen sänkas med samma tvättresultat.

Programmet ECO 40-60 har till exempel en längre programtid än programmet Bomull 40 °C eller 60 °C. Programmet ECO 40-60 har dock en energisnålare energi- och vattenförbrukning, men en längre programtid.

- Tvätta mindre mängder lätt smutsad tvätt i programmet Express 20.
- Moderna tvättmedel gör att du även kan tvätta med lägre tvättemperaturer (till exempel 20 °C). Använd motsvarande temperaturinställning för att spara energi.

Hygien i tvättmaskinen

När man tvättar i låga temperaturer och/eller med flytande tvättmedel finns risk för att det bildas bakterier och lukt i tvättmaskinen. Därför rekommenderar Miele att rengöra tvättmaskinen en gång i månaden.

Om meddelandet Hygien info: Välj "Rengöring" och starta "Rengör maskin". visas i displayen så måste tvättmaskinen rengöras.

Anvisningar för påföljande maskinell torkning

Valt centrifugeringsvarvtal påverkar tvättens restfuktighet och tvättmaskinens ljudnivå.

Ju högre centrifugeringsvarvtal du väljer, desto lägre är tvättens restfuktighet. Tvättmaskinens ljudnivå ökar dock.

Välj högsta möjliga centrifugeringsvarvtal för det aktuella tvättprogrammet för att spara energi vid torkning.

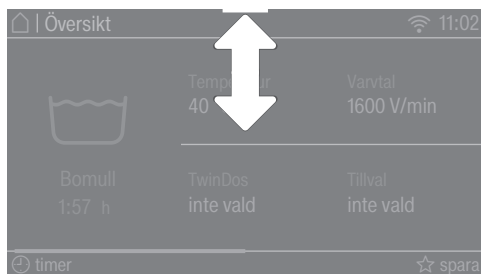
Tvätta miljövänligt

Feedback

I Pulldown-menyn får du information om tvättmaskinens energi- och vattenförbrukning.

I displayen visas följande information:

- Före programmet visas en prognos för energi- och vattenförbrukningen.
- Under programmet eller vid programslut visas energi- och vattenförbrukningen.



- Öppna Pulldown-menyn.

1. Prognos

Stapeldiagrammet till höger visar prognosen för energi- och vattenförbrukningen.

Ju mer av stapeldiagrammet som syns, desto högre är energi- och vattenförbrukningen.

Prognosen ändras beroende på valt tvättprogram, temperatur och valda tillval.

2. Faktisk förbrukning

Under programmet och vid programslut visas den faktiska energi- och vattenförbrukningen.

Dessutom kan du se kostnader. Mer information om kostnader hittar du i kapitlet "Inställningar", avsnitt "Förbrukning".

Förbrukningen ändras under programmet.

När du öppnar luckan eller efter automatisk avstängning efter programslut återgår informationen till prognosen.

Tips! Du kan se förbrukningen och total förbrukning för det senaste programmet (se kapitel "Inställningar", avsnitt "Förbrukning").

1. Förbereda tvätten



- Töm alla fickor.

⚠ Skador på grund av främmande föremål.

Föremål (exempelvis mynt, spikar och gem) kan skada textilier och maskindelar.

Kolla igenom kläderna så att det inte finns några föremål i fickorna, och ta i så fall bort dem.

Sortera tvätten

- Sortera textilierna efter färg och skötselkettens symboler (som sitter vid kragen eller i sidosömmen).

Tips! Mörka textilier har ofta ett över-skott på färg och färgar därför av sig vid de första tvättomgångarna. Tvätta därför ljus och mörk tvätt separat för att undvika missfärgning.

Förbehandla fläckar

- Ta om möjligt bort eventuella fläckar från textilier medan de fortfarande är färska. Badda bort fläckarna med en trasa som inte färgar av sig. Gnid inte!

Tips! Fläckar (blod, ägg, kaffe, te etc.) kan ofta tas bort med ett par tricks som du finner i Miele's fläckguide. Du kan klicka dig fram till denna fläckguide på www.miele.se.

⚠ Skador på grund av rengöringsmedel som innehåller lösningsmedel. Kemiskt ren bensin, fläckborttagningsmedel osv. kan skada plastdelar.

Om du behandlar textilier med rengöringsmedel, se till att rengöringsmedlet inte kommer i kontakt med några plastdelar.


⚠ Risk för explosioner med rengöringsmedel som innehåller lösningsmedel.

Vid användning av rengöringsmedel som innehåller lösningsmedel kan en explosiv blandning uppstå.

Använd inte rengöringsmedel som innehåller lösningsmedel i tvättmaskinen.

Allmänna tips

- Avlägsna gardinrullar och blyband före tvätt eller lägg dem i en tvättpåse.
- Avlägsna eller sy fast behåbygglar som har lossnat.
- Stäng blyxtlås, hyskor och hakar före tvätt.
- Stäng, om möjligt, större textilier som påslakan och örngott så att inte mindre plagg hamnar i dessa.

Tvätta inte textilier som är märkta med **tål ej tvätt** (skötselsymbol )


2. Välja program

Starta tvättmaskinen

- Tryck på knappen .

Trumbelysningen tänds.

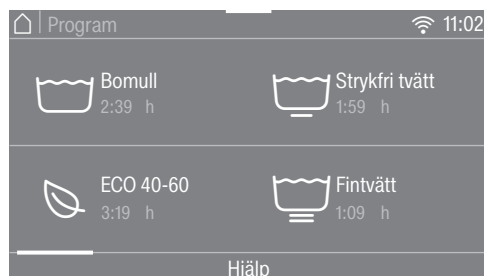
Trumbelysningen slocknar automatiskt efter 5 minuter.

Tips! För att tända trumbelysningen igen, öppna Pulldown-menyn i menyn Översikt och tryck på touchknappen .

I displayen visas huvudmenyn.

Välja program

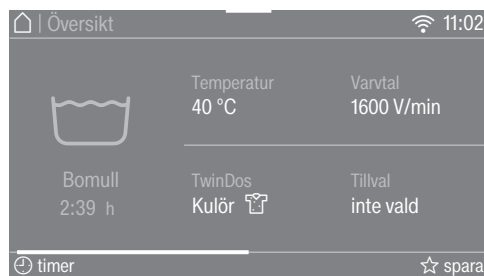
- Tryck på touchknappen Program.



- Bläddra i displayen till höger tills önskat program visas.

- Tryck på programmets touchknapp.

Displayen växlar till menyn Översikt.



Det finns 3 alternativ för val av program.

1. Favoriter
2. Tvätttips
3. MobileStart

3. Välja programinställningar

Välja temperatur

Du kan ändra ett tvättprogramms förvalda temperatur.

Temperaturerna som nås i tvättmaskinen kan avvika från de valda temperaturerna. Kombinationen av energitillförsel och tvättid ger ett optimalt tvättresultat.

- Tryck på touchknappen Temperatur.
- Välj önskad temperatur.

Displayen växlar till menyn Översikt.

Välja centrifugeringsvarvtal

Du kan ändra ett tvättprogramms förinställda centrifugeringsvarvtal.

- Tryck på touchknappen Varvtal.
- Välj önskat centrifugeringsvarvtal.

Displayen växlar till menyn Översikt.

Aktivera TwinDos

TwinDos-doseringen kopplas in automatiskt i alla program där en dosering är möjlig.

1. Starta eller stänga av TwinDos

- Tryck på touchknappen TwinDos och välj av eller på.

2. Välja tvättmedel

Vid användning av Miele 2-fas-system måste du ange färgen på tvätten.

- Välj Vit för vit tvätt eller Kulör för kulör tvätt.

Om du använder ett annat tvättmedel måste du välja det.

- Välj fack ① eller ②.

Tips! Endast det tillåtna tvättmedlet för programmet visas.

3. Välja smutsighetsgrad för tvätten

I displayen efterfrågas tvättens smutsighetsgrad.

- Välj mellan lätt smutsad, normal och starkt smutsad.
- Bekräfta valet med touchknappen OK.

Den automatiska doseringen är aktiverad.

Displayen växlar till menyn Översikt.

Mer information hittar du i avsnitt "5. Tillsätta tvättmedel – TwinDos".

3. Välja programinställningar

Välja tillvalsfunktioner

Du kan komplettera tvättprogrammen med tillvalsfunktioner.

- Tryck på touchknappen **Tillval**.
- Välj ett eller flera tillval.

Inte alla tillval går att kombinera, till exempel **AllergoWash**, **Extra skonsam** och **Extra tyst**. De tillval som inte kan kombineras släcks och kan inte väljas.

- Bekräfta med touchknappen **OK**.

Displayen växlar till menyn **Översikt**.

Mer information hittar du i avsnittet "Tillval".

Aktivera kapseldosering (CapDosing)

Du kan använda kapseldosering till detta tvättprogram.

- Tryck på touchknappen **CapDosing**.

I displayen visas de kapselsorter som kan väljas till detta tvättprogram.

- Välj önskad kapselsort.

Kapseldoseringen är aktiverad.

Displayen växlar till menyn **Översikt**.

Du hittar mer information i avsnittet "5. Tillsätta tvättmedel", avsnitt "Kapseldosering (CapDosing)".

Välja fläckar

För att tvätta textilier/plagg med fläckar bättre, kan olika typer av fläckar väljas. Tvättprogrammet anpassas då till de valda fläcktyperna.

- Tryck på touchknappen **Fläckar**.
- Välj ur listan för olika typer av fläckar.
- Bekräfta valet med touchknappen **OK**.

Vid val av vissa fläckar visas information.

- Bekräfta informationstexterna med touchknappen **OK**.

Displayen växlar till menyn **Översikt**.

Timer

Med timern kan du bestämma sluttid eller starttid för ett tvättprogram.

Mer information hittar du i kapitlet "Timern".

4. Lägga i tvätten

Öppna luckan



- Ta tag i handtaget och dra upp luckan.

Var säker på att trumman är helt tom innan du börjar lägga i tvätt.

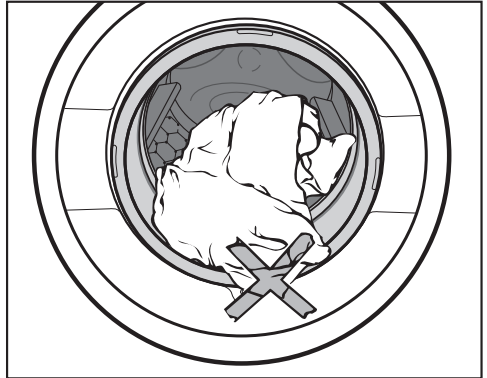
Vid maximal tvättmängd är energi- och vattenförbrukningen, beräknat på den totala tvättmängden, som lägst. En överfull trumma försämrar tvättresultatet och medför skrynkligare plagg.

- Lägg i tvätten ovikt och löst i trumman.

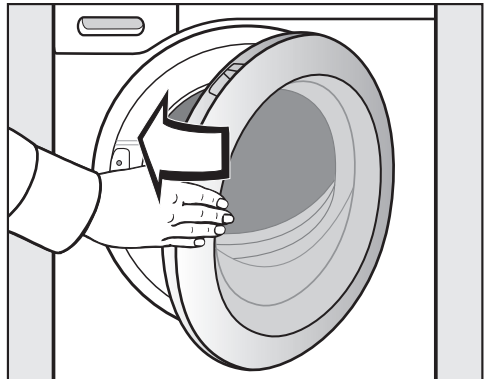
Olika stora plagg och textilier höjer tvätteffekten och ger en bättre fördelning vid centrifugeringen.

Tips! I Pulldown-menyn visas den maximala tvättmängden för det valda programmet.

Stänga luckan



- Se till att tvätten inte kläms fast mellan luckan och tätningringen.



- Stäng luckan med lätt sväng rörelse.

5. Tillsätta tvättmedel

Det går att tillsätta tvättmedel på olika sätt.

TwinDos

Denna tvättmaskin är utrustad med TwinDos-system.


TwinDos måste vara aktiverat såsom det beskrivs i avsnittet "Första idrifttagning".

Så fungerar UltraPhase 1 och UltraPhase 2

UltraPhase 1 är ett flytande tvättmedel som löser upp smuts och avlägsnar de vanligaste fläckarna. UltraPhase 2 är ett blekmedel och avlägsnar hårdnackade fläckar. De båda medlen doseras vid olika tider i tvättprocessen för ett optimalt tvättresultat. UltraPhase 1 och UltraPhase 2 rengör vita och kulörta textilier noggrant. UltraPhase 1 och UltraPhase 2 kan du köpa i engångspatroner i Miele's online-shop (shop.miele.se) eller hos en Miele återförsäljare.

Aktivera TwinDos-dosering

TwinDos-doseringen kopplas in automatiskt i alla program där en dosering är möjlig.

Tips! Doseringsmängden tvättmedel är förinställd. Om för mycket skum bildas kan du reducera doseringsmängden via menyn  Inställningar, Programförlopp, TwinDos.

Ändra TwinDos-dosering

Du kan ändra den föreslagna färgsammansättningen av tvätten.


- Tryck på touchknappen TwinDos och välj önskad färgsammansättning.

Stänga av TwinDos-dosering

- Tryck på touchknappen TwinDos.
- Tryck på touchknappen av.




Användning av ytterligare medel för fläckborttagning


Om du vill använda ett medel för fläckborttagning finns följande möjligheter:

- Sätt in en Booster-kapsel och aktivera kapseldoseringen.
- Fyll på fläckborttagningsmedel i facket  i tvättmedelsbehållaren.

Nedsmutningsgrad

Tvättens nedsmutningsgrad delas in i tre grader:

-  lätt smutsad tvätt
Inga nedsmutningar eller fläckar syns.
-  normal
Synlig smuts och/eller få lättare fläckar.
-  starkt smutsad tvätt
Nedsmutningar och/eller fläckar syns tydligt.

Doseringsmängden tvättmedel via TwinDos och vattenmängden vid sköljning är inställt för nedsmutningsgraden  normal.

- Tryck på touchknappen TwinDos för att välja en annan nedsmutningsgrad.

Tvättmedelsmängden och mängden sköljvatten anpassas då till nedsmutningsgraden.

I vissa program kan smutsighetsgraden inte väljas. Dessa program är avsedda för lätt smutsad tvätt.

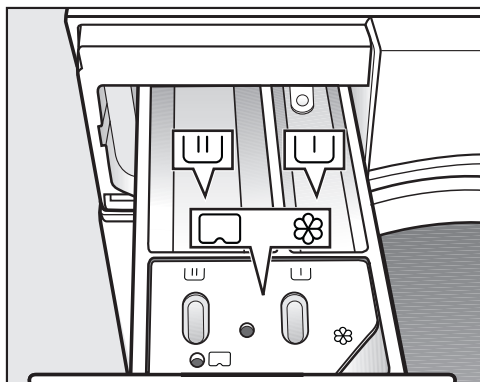
5. Tillsätta tvättmedel

Tvättmedelsbehållare

Du kan använda alla tvättmedel som är avsedda för hushållstvättmaskiner. Följ användaranvisningarna och doseringsanvisningarna på tvättmedelsförpackningen.

Se till att TwinDos-doseringen är avstängd.

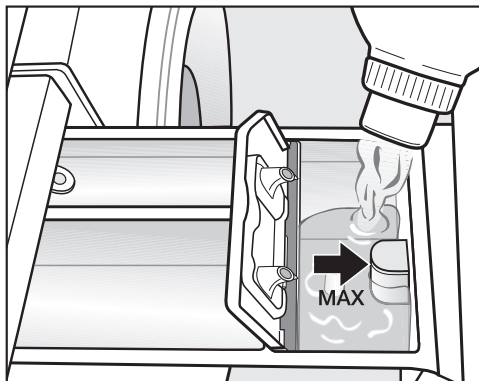
Fylla på tvättmedel



- Dra ut tvättmedelsbehållaren och fyll på tvättmedel i facken.

- ▭ Tvättmedel för förtvätt
- ▭ Tvättmedel för huvudtvätt och blötläggning
- ⊗ Sköljmedel, formsköljmedel, flytande stärkmedel eller kapsel

Fylla på sköljmedel



- Fyll på sköljmedel, formsköljmedel eller flytande stärkmedel i fack ⊗. **Beakta den maximala påfyllningsmängden.**

Medlet spolas in med den sista sköljningen. Vid slutet av tvättprogrammet kvarstår en liten restmängd vatten i facket ⊗.

Rengör tvättmedelsbehållaren, särskilt sughäverten, om stärkmedel doseras automatiskt flera gånger.

5. Tillsätta tvättmedel

Tips för dosering

Ta hänsyn till hur smutsig tvätten är och mängden tvätt när du doserar tvättmedel. Reducera tvättmedelsmängden vid mindre mängder tvätt (t.ex. reducera tvättmedlet med hälften vid hälften så mycket tvätt).

För lite tvättmedel:

- Gör att tvätten inte blir ren och med tiden blir den gråaktig och hård.
- Gör att det kan bildas mögel i tvättmaskinen.
- Gör att fett i kläderna inte löses upp fullständigt.
- Leder till att kalkavlagringar bildas lättare i elementen.

För mycket tvättmedel

- Ger ett dåligt tvätt-, skölj- och centrifugeringsresultat.
- Ger högre vattenförbrukning och därigenom automatisk inkoppling av en extra sköljomgång
- Innebär en högre belastning på miljön.

Användning av flytande tvättmedel vid förtvätt

Det är inte möjligt att tillsätta flytande tvättmedel i huvudtvätten vid aktiv förtvätt.

Använd TwinDos-dosering för tvättning med aktiverad förtvätt.

Användning av tvättmedelstabletter eller -pods

Lägg **alltid** tvättmedelstabletter eller -pods direkt i trumman med tvätten. Man kan inte tillsätta ytterligare via tvättmedelsbehållaren.

Mer information om tvättmedel och dosering finns i avsnittet "Tvättmedel".

5. Tillsätta tvättmedel

Kapseldosering

Om du har valt CapDosing vid programinställningen doseras tvättmedlet för detta tvättprogram via kapsel.

Man kan bara välja en kapsel till ett tvättprogram.

Det finns kapslar med 3 olika innehåll:

- ☼ = textilvårdsmedel (exempelvis sköljmedel och impregneringsmedel)
- ☹ = tillsats (exempelvis tvättmedelsförstärkare)
- 💧 = tvättmedel (bara för huvudtvätt)

Beroende på vilken inställning du har valt, doseras tvättmedel, tillsats eller textilvårdsmedel via kapseln.

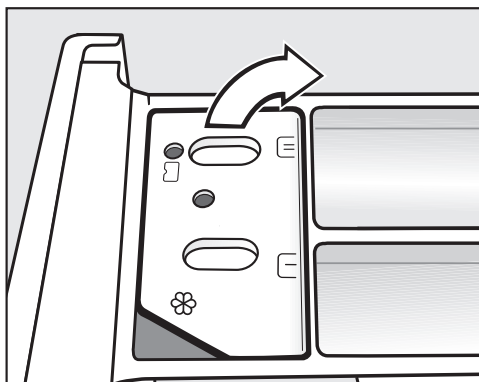
En kapsel (cap) innehåller alltid rätt mängd för en tvättomgång.

Du kan köpa kapslar (caps) i Miele's online-shop, via Miele's reservdelsavdelning eller hos din Mieleåterförsäljare.

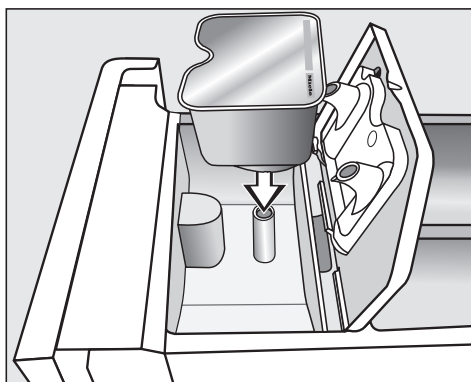
⚠ Kapslarna kan vara hälsofarliga. Ingredienserna i kapslarna kan skada din hälsa om de förtärs eller kommer i kontakt med huden. Förvara kapslarna utom räckhåll för barn.

Lägga in kapseln

- Öppna tvättmedelsbehållaren.

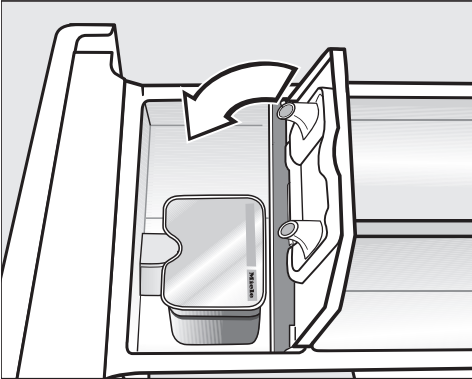


- Öppna luckan till facket ☼/☹.



- Tryck fast kapseln ordentligt.

5. Tillsätta tvättmedel



Kapselns innehåll tillsätts vid rätt tidpunkt i tvättprogrammet.

Vattentillobbet i fack ☼ sker endast via kapseln vid kapseldosering. Fyll inte på extra sköljmedel i fack ☼.

- Efter avslutat tvättprogram tar du bort den tomma kapseln.

Av tekniska skäl finns det kvar en liten mängd vatten i kapseln.

- Stäng luckan och tryck fast den ordentligt.
- Skjut in tvättmedelsbehållaren.

Kapseln öppnas i tvättmedelsbehållaren. Om du tar ut kapseln oanvänd ur tvättmedelsbehållaren, kan innehållet rinna ut. Släng öppnade kapslar.

6. Starta program

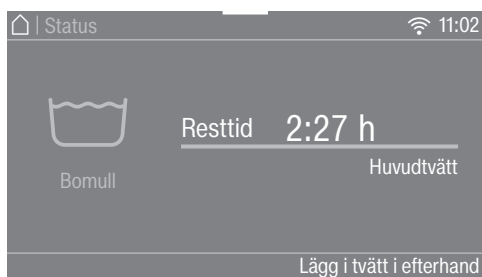
Starta program

När touchknappen *Start/Stop* lyser med blinkande ljus kan programmet startas.

- Tryck på touchknappen *Start/Stop*.

Luckan spärras och tvättprogrammet startar.

I displayen visas aktuell programstatus.



Tvättmaskinen informerar dig om aktuellt programavsnitt och resterande programtid.

Om en tid för senare start är vald visas denna i displayen.

Trumbelysningen släcks efter programstarten.

Energibesparing

Efter 10 minuter blir displayenheterna mörka. Touchknappen *Start/Stop* lyser med blinkande ljus.

Du kan åter starta displayenheterna:

- Tryck på touchknappen *Start/Stop* (detta påverkar inte ett pågående program).

Lägga i mer tvätt efter programstart (AddLoad)

Det är möjligt att när som helst lägga i eller ta ur tvätt.

- Tryck på touchknappen *Lägg i tvätt i efterhand*.

I displayen står:

••• Vänligen vänta

Tvättprogrammet stoppas och luckan låses upp.

I displayen står:



- Öppna luckan och lägg i eller plocka ur tvätt.

- Stäng luckan.

- Tryck på touchknappen *Start/Stop*.

Tvättprogrammet fortsätter.

Det är generellt inte möjligt att lägga i eller ta ur tvätt om:

- tvättvattnets temperatur överstiger 55 °C,
- vattennivån i trumman överstiger ett visst värde.

7. Programslut

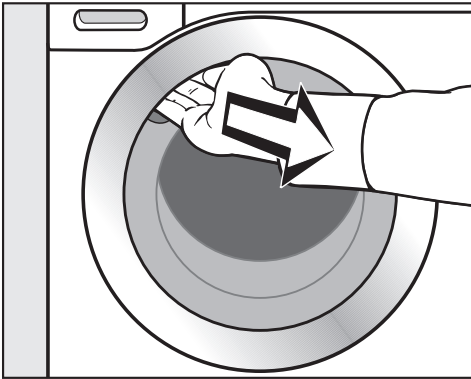
Programslut

Vid skrynkelskydd är luckan ännu låst och i displayen visas Programslut/skrynkelsky. och Lås upp med "Start/Stop".

- Tryck på touchknappen *Start/Stop*. Luckan öppnas.

Trumbelysningen tänds.

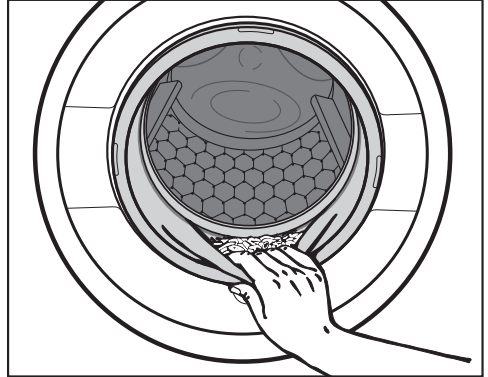
Tips! Efter skrynkelskyddsfasen hävs luckspärren automatiskt.



- Ta tag i handtaget och dra upp luckan.
- Ta ut tvätten.


Tvätt som inte har tagits ut kan krympa vid nästa tvätt eller färga av sig på annan tvätt.

Ta ut all tvätt ur trumman.



- Kontrollera att inga föremål har fastnat i tätningringen vid luckan.

Tips! Stäng inte luckan helt så att trumman kan torka.

- Stäng av tvättmaskinen med knappen .
- Ta bort den använda kapseln ur tvättmedelsbehållaren om du tvättat med sådan.

Tips! Låt tvättmedelsbehållaren vara lite öppen så att den kan torka.

Centrifugering

Slutcentrifugeringsvarvtal i tvättprogram

Vid programval visas alltid det optimala varvtalet för tvättprogrammet i displayen.

För vissa tvättprogram kan ett högre varvtal väljas.

I tabellen är det högsta valbara varvtalet angett.

Program	Varv/min
Bomull	1600
ECO 40-60	1600
Strykfri tvätt	1200
Fintvätt	900
QuickPowerWash	1600
Automatic plus	1400
Ylle 	1200
Siden 	600
Express 20	1200
Skjortor	900
Jeans	900
Mörka textilier	1200
Träningskläder	1200
Träningskor	600
Outdoor	800
Impregnering	1000
Dun	1200
Duntäcken	1200
Huvudkuddar	1200
Bomull hygien	1600
Gardiner	600
Nya textilier	1200
Bara sköljning	1600
Stärkning	1200
Tömning/Centrifugering	1600
Bomull 	1400
Maskinrengöring	600

Välja bort slutcentrifugering (Sköljstopp)

- Välj tillvalet Sköljstopp.

Vid sköljstopp ligger tvätten kvar i vatten efter den sista sköljningen. På så vis minskar uppkomsten av skrynklor om du inte tar ut tvätten ur tvättmaskin- en direkt efter programslut.

Avsluta program med centrifugering

Det optimala varvtalet för tvättprogram- met är inställt. Du kan ändra varvtalet.

- Tryck på touchknappen Ändra varvtal.
- Välj önskat varvtal.
- Starta slutcentrifugeringen med touchknappen *Start/Stop*.

Avsluta program utan centrifugering

- Tryck på touchknappen Ändra varvtal.
- Välj och ställ in varvtalet 0 v/min (ut- an centrifugering).
- Tryck på touchknappen *Start/Stop*.

Mellancentrifugering

Tvätten centrifugeras efter huvudtvätten och mellan sköljomgångarna. Om slut- centrifugeringsvarvtalet reduceras, re- duceras även varvtalet för mellancetri- fugeringen.

Välja bort mellancentrifugering och slutcentrifugering

- Tryck på touchknappen Varvtal.
- Välj inställningen 0 V/min.



Efter den sista sköljningen töms tvätt- maskinen på vatten och skrynkelskydd- et kopplas in.

För denna inställning tillkommer en extra sköljomgång i en del program.

Programöversikt

Bomull		90 °C till kallt	max 9,0 kg
Textilier	T-shirtar, underkläder, bordsdukar och så vidare. Textilier av bomull, linne och blandmaterial.		
Tips	Välj 60 °C eller högre temperatur för särskilda hygieniska krav.		
Anvisning för testinstitut:			
Bomull 20 °C: Program för lätt smutsad bomullstvätt			
Testprogram för uppfyllande av kraven för eco-program nr 2019/2023.			
ECO 40-60			max 9,0 kg
Textilier	för normalt smutsad bomullstvätt.		
Tips	I en tvättcykel kan en blandad bomullstvätt med temperaturerna 40° och 60 °C tvättas. Ur energi- och vattenförbrukningssynpunkt är detta program det effektivaste för att tvätta bomull.		
Anvisning för testinstitut:			
Testprogram för uppfyllande av kraven för eco-program nr 2019/2023 och energimärkning enligt riktlinje nr 2019/2014.			
Vid jämförande kontroller måste TwinDos-doseringen vara avstängd.			
Strykfri tvätt		60 °C till kallt	max 4,0 kg
Textilier	Textilier med syntetfiber, blandmaterial och strykfri bomull.		
Tips	Reducera slutcentrifugeringsvarvtalet för textilier som lätt blir skrynkliga.		
Fintvätt		60 °C till kallt	max 3,0 kg
Textilier	För känsliga textilier av syntetfibrer, blandmaterial och viskos.		
Tips	Välj bort centrifugeringsvarvtal för textilier som lätt blir skrynkliga.		

Programöversikt

QuickPowerWash		60 °C–40 °C	max 4,0 kg
Textilier	För lätt eller normalt smutsad tvätt som kan tvättas i programmet <i>Bomull</i> .		
Tips	Tvätten tvättas särskilt snabbt och grundligt genom en speciell genomfuktning och en speciell tvättrytm.		
Automatic plus		40 °C till kallt	max 6,0 kg
Textilier	Textilier, sorterade efter färg, för programmen <i>Bomull</i> och <i>Strykfri tvätt</i> .		
Tips	För alla textilier/plagg uppnås alltid den bästa möjliga skonsamma tvättprocess och rengöring genom automatiskt anpassade tvättparametrar (till exempel vattennivå, tvättrytm och centrifugeringsvarvtal).		
Ylle 		40 °C till kallt	max 2,0 kg
Textilier	Textilier av ylle eller ylleblandningar.		
Tips	Beakta slutcentrifugeringsvarvtalet för textilier som lätt blir skrynkliga.		
Siden 		30 °C till kallt	max 1,0 kg
Textilier	Siden och alla typer av handtvättbara textilier som inte innehåller ylle.		
Tips	Tvätta nylonstrumpbyxor och behåar i tvättpåse.		
Express 20		40 °C till kallt	max 3,5 kg
Textilier	Textilier av bomull som inte använts så mycket eller som knappt är smutsiga.		
Tips	Tillvalsfunktionen <i>Quick</i> är automatiskt aktiverad.		

Programöversikt

Skjortor		60 °C till kallt	max 1,0/ kg/2,0 kg
Textilier	Skjortor och blusar av bomull och blandmaterial.		
Tips	<ul style="list-style-type: none">- Förbehandla kragar och manschetter beroende på hur smutsiga de är.- Tvätta skjortor och blusar av siden i programmet <i>Siden</i>.- Om den förinställda tillvalsfunktionen <i>Skrynkelreducering</i> kopplas bort, ökar tvättkapaciteten till 2,0 kg.		
Jeans		60 °C till kallt	max 3,0 kg
Tips	<ul style="list-style-type: none">- Tvätta jeanstyg ut och in.- Jeanstyg har ofta ett överskott på färg och färgar därför av sig vid de första tvättomgångarna. Tvätta därför ljusa och mörka plagg separat.- Blixtlås, hyskor och hakar ska stängas före tvätt.		
Mörka textilier		60 °C till kallt	max 3,0 kg
Textilier	Svarta och mörka textilier av bomull eller blandmaterial.		
Tips	Tvätta plaggen ut och in.		
Träningskläder		60 °C till kallt	max 3,0 kg
Textilier	Kläder för sport och träning, som trikåer och byxor, träningskläder av mikrofiber och fleece.		
Tips	<ul style="list-style-type: none">- Använd inget sköljmedel.- Beakta tvättrådet.		
Tränings skor		40 °C till kallt	max två par skor
Textilier	Bara tränings skor (inga skor av läder).		
Tips	<ul style="list-style-type: none">- Beakta tvättrådet.- Ta hand om grov smuts med en borste före tvätt.- Stäng kardborrband.- Använd inget sköljmedel.- Använd torkkorg vid torkning i torktumlare.		

Programöversikt

Outdoor		40 °C till kallt	max 2,5 kg
Textilier	Funktionsplagg som ytterjackor och -byxor med membran som Gore-tex®, SYMPATEX®, WINDSTOPPER® och så vidare.		
Tips	<ul style="list-style-type: none">- Stäng kardborrband och blixtlås.- Använd inget sköljmedel.- Vid behov kan ytterplagg efterbehandlas i programmet <i>Impregnering</i>. Det rekommenderas inte att man impregnerar efter varje tvätt.		
Impregnering		40 °C	max 2,5 kg
Textilier	För efterbehandling av plagg och textilier av mikrofiber, skidkläder eller bordsdukar av övervägande del syntetfiber, för att få en vatten- och smutsavvisande verkan.		
Tips	<ul style="list-style-type: none">- Textilierna ska vara nytvättade och centrifugerade eller torra.- För att uppnå optimal effekt bör en värmebehandling följa. Detta görs genom att torka plagget/textilen i torktumlare eller att stryka det.		
Dun		60 °C till kallt	max 2,0 kg
Textilier	Jackor, sovsäckar, kuddar och andra textilier med dunfyllning.		
Tips	<ul style="list-style-type: none">- Försök att få ut luft ur kudden innan du tvättar den. Detta för att undvika att det bildas för mycket skum. Du kan stoppa ner det du ska tvätta i en tvättpåse eller binda ett tvättbart band runt det du ska tvätta.- Beakta tvättrådet.		

Programöversikt

Duntäcken		60 °C till kallt	max 2,5 kg 1 duntäcke 2,20 m x 2,00 m
Textilier	Täcken med fjäder- eller dunfyllning. Täcken med fjäder- eller dunfyllning.		
Tips	<ul style="list-style-type: none">- Försök att få ut luft ur kudden innan du tvättar den. Detta för att undvika att det bildas för mycket skum. Du kan stoppa ner det du ska tvätta i en tvättpåse eller binda ett tvättbart band runt det du ska tvätta.- Beakta tvättrådet.		
Huvudkuddar		60 °C till kallt	2 kuddar 40 x 80 cm eller 1 kudde 80 x 80 cm
Textilier	Kuddar lämpade för tvätt i tvättmaskin med syntetfyllning.		
Tips	<ul style="list-style-type: none">- Försök att få ut luft ur kudden innan du tvättar den. Detta för att undvika att det bildas för mycket skum. Du kan stoppa ner det du ska tvätta i en tvättpåse eller binda ett tvättbart band runt det du ska tvätta.- Beakta tvättrådet.		
Bomull hygien		90 °C till 60 °C	max 9,0 kg
Textilier	Textilier av bomull eller linne som har direkt hudkontakt eller textilier som har särskilda hygieniska krav, till exempel underkläder, sängkläder och encasing-produkter.		
Tips	<ul style="list-style-type: none">- Säcker borttagning av virus och bakterier i kombination med tillvalet <i>AllergoWash</i> och tvättmedelsdosering via TwinDos med UltraPhase1 och 2. Kontrollerat och godkänt av universitetet Albstadt-Sigmaringen.- Längre temperaturhålltider än i programmet <i>Bomull</i>.- Följ tillverkarens skötselråd.		
Gardiner		40 °C till kallt	max 2,0 kg
Textilier	Maskintvättbara gardiner.		
Tips	<ul style="list-style-type: none">- För att avlägsna damm är tillvalet <i>Förtvätt</i> automatiskt valt.- Reducera centrifugeringsvarvtalet eller välj bort centrifugeringen för gardiner som lätt blir skrynkliga.- Ta bort gardinringar.		

Programöversikt

Nya textilier		40 °C till kallt	max 2,0 kg
Textilier	Nya textilier av bomull, syntetfibrer och frotté.		
Tips	Eventuellt kvarvarande rester från produktionen tvättas bort.		
Bara sköljning			max 8,0 kg
Textilier	För ursköljning av handtvättade textilier.		
Tips	Beakta slutcentrifugeringsvarvtalet för textilier som lätt blir skrynkliga.		
Stärkning			max 8,0 kg
Textilier	Bordsdukar, servetter och yrkeskläder som måste stärkas.		
Tips	<ul style="list-style-type: none"> - Beakta slutcentrifugeringsvarvtalet för textilier som lätt blir skrynkliga. - Tvätt som ska stärkas bör vara nytvättad och inget sköljmedel ska ha använts. 		
Tömning/Centrifugering			-
Tips	<ul style="list-style-type: none"> - Tömning: Ställ varvtalet på 0 varv/min. - Beakta inställt varvtal. 		
Bomull <input type="checkbox"/>		<input type="checkbox"/> 60°C / <input type="checkbox"/> 40°C	max 9,0 kg
Textilier	Normalt smutsad bomullstvätt.		
Tips	<ul style="list-style-type: none"> - Ur energi- och vattenförbrukningssynpunkt är dessa inställningar de effektivaste för att tvätta bomull. - I programmet <input type="checkbox"/> 60°C är tvättemperaturen lägre än 60 °C men tvätteffekten motsvarar den för programmet Bomull 60 °C. 		
Anvisning för testinstitut:			
Testprogram enligt EN 60456 och energimärkning enligt förordning 1061/2010			
Vid jämförande kontroller måste TwinDos-doseringen vara avstängd.			

Programöversikt

Skötsel

Det finns 2 skötselprogram för tvättmaskinen.

1. Rengör maskin för rengöring av tvättmaskinen.
2. Rengöra "TwinDos" för rengöring av TwinDos-facken ①/②. Mer information hittar du i kapitlet "Rengöring och skötsel", avsnitt "TwinDos-rengöring".

Maskinrengöring	85 °C	utan tvätt
När man ofta tvättar i låga temperaturer kan det bildas bakterier i tvättmaskinen. Genom att rengöra tvättmaskinen reduceras antalet bakterier, svamp, beläggningar och lukt.		
Tips	<ul style="list-style-type: none">- Ett optimalt resultat får du genom att använda Miele's maskinrengörare IntenseClean. Alternativt kan ett pulverformigt universaltvättmedel användas.- Dosera maskinrengöringsmedel eller vittvättmedel direkt i trumman.- Lägg inte i tvätt. Rengöringen sker med tom tvättrumma.	

Skötselsymboler

Tvätta	
Gradtalet i baljan anger maximal temperatur i vilken du kan tvätta textilierna.	
	normal mekanisk bearbetning
	skonsam mekanisk bearbetning
	mycket skonsam mekanisk bearbetning
	handtvätt
	ej tvättbar i vatten

Exempel på programval

Program	Skötselsymboler
Bomull	
Strykfri tvätt	
Fintvätt	
Ylle	
Siden	
Express 20	
Automatic plus	

Torkning	
	normal temperatur
	reducerad temperatur
	inte lämplig att torka i torktumlare

Strykning och mangling	
	cirka 200 °C
	cirka 150 °C
	cirka 110 °C
	Strykning med ånga kan orsaka skador på textilierna.
	Strykning och mangling förbjuden

Professionell rengöring	
	Rengöring med kemiska lösningsmedel. Bokstäverna står för olika rengöringsmedel.
	våtrengöring
	Kemtvätt förbjuden

Blekning	
	alla oxiderande blekmedel tillåtna
	endast oxygenblekning tillåten
	blekning förbjuden

Tillvalsfunktioner

Du kan komplettera tvättprogrammen med tillvalsfunktioner.

Quick

Programförloppet förkortas. Mer tvättmekanik och energi används.

Extra vatten

Vattennivån för tvätt och sköljning höjs.

Du kan påverka vattennivån såsom beskrivs i avsnittet "Inställningar – Nivå Extra vatten".

Extra sköljning

För ett extra bra tvättresultat kan en extra sköljning aktiveras.

SingleWash

Möjliggör effektiv tvättning av en liten mängd tvätt (< 1 kg) i ett normalt tvättprogram. Programtiden förkortas.

Följ dessa rekommendationer:

- Använd flytande tvättmedel.
- Reducera tvättmedelsmängden till maximalt 50 % av det angivna värdet för ½ fylld maskin

Skrynkelreducering

Tvätten slätas ut i slutet av programmet för att minska uppkomsten av skrynlor. Reducera den maximala tvättmängden till 50 % för optimalt resultat. Följ anvisningarna på displayen. Mindre mängder tvätt ger bättre tvättresultat.

Kläderna måste tåla torktumling   och strykning  .

Förtvätt

För att avlägsna större mängder smuts som exempelvis damm och sand.

Blötläggning

För särskilt starkt smutsad tvätt med fläckar som innehåller äggvita.





Du kan välja en blötläggningstid på mellan 30 minuter och 6 timmar i 30-minuters steg, se beskrivning i avsnittet "Inställningar".

Fabriksinställningen är 30 minuter.

Intensiv

För särskilt smutsig och tålig tvätt. Genom förstärkning av den mekaniska bearbetningen och mer värmeenergi höjs tvätteffekten.


AllergoWash

För högre hygieniska krav på tvätten. Genom ökad energiförbrukning förlängs temperaturhålltiderna och en höjd vattennivå ökar sköljeffekten. Tvätten måste tåla torktumling   och strykning  .

Extra skonsam

Trumrörelserna och tvättiden reduceras. Lätt smutsade textilier tvättas skonsamare.

Extra tyst

Ljudutvecklingen reduceras under programmets gång. Använd denna funktion när du vill tvätta på kvällen eller natten. Slutcentrifugeringsvarvtalet ställs automatiskt in på  (sköljstopp). Programtiden förlängs.

Sköljstopp

Tvätten ligger kvar i vatten efter den sista sköljningen. På så vis minskar uppkomsten av skrynklor om du inte tar ut tvätten ur tvättmaskinen direkt efter programslut.

Alla tillval kan inte väljas till alla tvättprogram. Tillval som inte kan väljas till tvättprogrammet erbjuds inte. Du hittar en översikt i tabellen "Översikt tvättprogram - Tillval".

Översikt tvättprogram - Tillval

	Quick	Extra vatten	Extra sköljning	SingleWash	Skrynkler-reducering
Bomull	●	●	●	●	●
ECO 40-60	-	-	-	-	-
Strykfri tvätt	●	●	●	●	●
Fintvätt	●	●	●	●	●
QuickPowerWash	✓	-	-	●	●
Automatic plus	●	●	●	●	●
Ylle 🧤	-	-	-	●	-
Siden 🧤	-	-	-	●	-
Express 20	✓	-	-	-	●
Skjortor	●	●	●	●	✓
Jeans	●	●	●	●	●
Mörka textilier	●	●	●	●	✓
Träningskläder	●	●	●	●	●
Tränings skor	-	●	-	-	-
Outdoor	●	●	●	-	-
Impregnering	-	-	-	-	-
Dun	●	●	●	-	-
Duntäcken	●	●	●	-	-
Huvudkuddar	●	●	●	-	-
Bomull hygien	●	●	●	-	●
Gardiner	●	●	●	-	●
Nya textilier	-	●	●	●	●
Bara sköljning	-	●	-	-	-
Stärkning	-	●	-	-	-
Bomull ◁	●	●	●	●	●

Översikt tvättprogram - Tillval

Förtvätt	Blötläggning	Intensiv	Allergo-Wash	Extra skonsam	Extra tyst	Sköljstopp
●	●	●	●	●	●	●
-	-	-	-	-	-	-
●	●	●	●	●	●	●
●	●	-	●	●	●	●
-	-	-	-	-	-	●
●	●	-	●	●	●	●
-	-	-	-	-	●	●
-	-	-	-	-	●	●
-	-	-	-	-	-	●
●	●	-	●	●	●	●
●	●	-	●	●	●	●
●	●	-	●	●	●	●
●	●	-	●	●	●	●
●	●	-	●	●	●	●
-	-	-	-	-	●	●
●	●	-	-	●	●	●
-	-	-	-	-	-	●
●	-	-	●	●	●	●
●	-	-	●	●	●	●
●	-	-	●	●	●	●
●	●	-	●	●	●	●
✓	-	-	●	●	●	●
-	-	-	-	●	●	●
-	-	-	-	-	-	●
-	-	-	-	-	-	●
●	●	●	●	●	●	●




● = Kan väljas

✓ = Kopplas in automatiskt

- = Kan inte väljas

Programförlopp

	Huvudtvätt		Sköljning		Centrifugering
	Vatten-nivå	Tvättrytm	Vatten-nivå	Sköljom-gångar	
Bomull		(A)		2-5 ^{1,2,3}	✓
ECO 40-60		(A)		2-3 ²	✓
Strykfri tvätt		(B)		2-4 ^{2,3}	✓
Fintvätt		(C)		2-4 ^{2,3}	✓
QuickPowerWash		(A)		2	✓
Automatic plus		(A)(B)		2-4 ^{2,3}	✓
Ylle		(E)		2	✓
Siden		(E)		2	✓
Express 20		(A)		1	✓
Skjortor		(C)		3-4 ³	✓
Jeans		(B)		2-4 ^{2,3}	✓
Mörka textilier		(B)		3-5 ^{2,3}	✓
Träningskläder		(C)		2-3 ³	✓
Tränings skor		(D)		2	✓
Outdoor		(C)		3-4 ³	✓
Impregnering	-	(B)		1	✓
Dun ⁴		(C)		3-4 ³	✓
Duntäcken		(C)		3-4 ³	✓
Huvudkuddar ⁴		(C)		3-4 ³	✓
Bomull hygien		(A)		2-5 ^{1,2,3}	✓
Gardiner		(C)		3-4 ³	✓
Nya textilier		(B)		2-3 ³	✓
Bara sköljning	-	-		2	✓
Stärkning		(B)	-	-	✓
Bomull		(A)		2-5 ^{2,3}	✓

-  = låg vattennivå
 = medelhög vattennivå
 = hög vattennivå
Ⓐ = intensivrytm
Ⓑ = normalrytm
Ⓒ = sensitivrytm
Ⓓ = gungrytm
Ⓔ = handtvättsrytm
✓ = genomförs
- = genomförs inte

Tvättmaskinen är utrustad med en hel-elektronisk styrning med mängdautomatik. Tvättmaskinen fastställer nödvändig vattenförbrukning beroende på tvättmängd och tvättens vattenuptagningsförmåga.


Programförloppen nedan är baserade på grundprogrammet vid helt fylld tvättmaskin.

Kontrollampor för indikering av programförlopp talar om vilket programavsnitt som pågår.

Särskilda funktioner i programförloppet

Skrynkelskydd:

Tvättrumman roterar upp till 30 minuter efter programslut för att undvika att tvätten blir skrynklig.

Undantaget är programmen *Ylle* och *Siden*  där skrynkelskydd inte finns. Tvättmaskinen kan öppnas när som helst under skrynkelskyddsfasen.


¹⁾ Från en vald temperatur på 60 °C och uppåt genomförs två sköljningar. Vid en vald temperatur under 60 °C genomförs tre sköljningar.

²⁾ En extra sköljomgång genomförs när:

- det är för mycket skum i trumman
- slutcentrifugeringsvarvtalet är lägre än 700 v/min

³⁾ En extra sköljomgång genomförs vid:


- val av tillval Extra sköljning

⁴⁾ Centrifugering: Före tvättomgången genomförs en centrifugering för att få ut luften ur dunfyllningen. Därefter flödar vattnet för förtvätten in genom facket .

Programförlopp

PowerWash

Tvättprocessen PowerWash som utvecklats av Miele används i följande tvättprogram:

- Bomull (vid små och mellanstora tvättmängder)
- ECO 40-60 (vid små och mellanstora tvättmängder)
- Strykfri tvätt
- Skjortor
- Automatic plus
- Fintvätt
- Bomull  (vid små och mellanstora tvättmängder)

Så fungerar det

Vid vanlig tvättning tvättas med mer vatten än vad tvätten kan suga upp. Denna mängd vatten måste värmas upp.

Vid tvättning med PowerWash tvättas med endast lite mer vatten än vad tvätten kan suga upp. Det vatten som inte har sugits upp av tvätten värmer upp trumman och tvätten och sprayas in i tvätten gång på gång. På så vis sänks energiförbrukningen.

Aktivering

Tvättfunktionen PowerWash aktiveras **automatiskt** i ovan nämnda program.

PowerWash-funktionen utförs inte under följande villkor:

- valt slutcentrifugeringsvarvtal är lägre än 600 varv/min
- kapseldosering är vald för huvudtvätten (☹, ☹)
- tvättemperaturen överskrider 60 °C
- tillvalsfunktioner som till exempel *Förtvätt* eller *Extra vatten* har valts
- i programmet *Bomull* finns en större tvättmängd.

Egenskaper

- Genomfuktningssfasen

I början av tvättprogrammet centrifugerar tvättmaskinen några gånger. Vid centrifugeringen sprayas det bortcentrifugerade vattnet på tvätten igen. Detta för att uppnå optimal genomfuktning av tvätten.

I slutet av genomfuktningssfasen ställs den optimala vattennivån in. Tvättmaskinen pumpar vid behov ut vatten och tar in färskt vatten.

- Ljud under uppvärmningsfasen



Vid uppvärmning av tvätten och trumman kan det låta lite konstigt (ett bubblande ljud).

Byta program (barnsäkerhets-spärr)

Det är inte möjligt att byta program, temperatur, centrifugeringsvarvtal eller valda tillval efter programstarten. På så sätt förhindras en oavsiktlig manövrering, till exempel av ett barn.

När tvättmaskinen stängs av under ett pågående program så kopplar inte standbyfunktionen från tvättmaskinen helt efter 15 minuter. Det kan finnas kvar vatten i trumman, vilket gör att säkerhetsfunktionerna fortsätter att vara aktiva.

Avbryta program


- Stäng av tvättmaskinen med knappen .
- Starta tvättmaskinen igen med knappen  för att fortsätta.

Avbryta program

Du kan när som helst avbryta ett tvättprogram efter programstart.

- Tryck på touchknappen *Start/Stop*.

I displayen visas:

 Avbryta program?

- Välj Ja.

I displayen visas:

Programmet avbrutet.

Tvättmaskinens töms.

- Vänta tills luckan öppnas.
- Öppna luckan.
- Ta ut tvätten.

Välja ett annat program

- Stäng luckan.
- Välj önskat program.
- Fyll eventuellt på mer tvättmedel i tvättmedelsbehållaren.
- Tryck på touchknappen *Start/Stop*.

Det nya programmet startar.

Favoritprogram

Skapa favoriter

Du kan spara ett individuellt sammanställt tvättprogram under ett eget namn.

Alternativ 1

- Displayen visar huvudmenyn. Tryck på touchknappen Favoriter.

Displayen växlar till menyn Favoriter.

Tryck på touchknappen Lägg till.

Displayen växlar till menyn Lägg till favorit.

- Välj önskat program.
- Välj alla önskade programinställningar.
- Välj sedan Spara.
- Ange ett namn.

Alternativ 2

Du kan spara ett valt tvättprogram som favorit före programstart.

- Tryck på touchknappen ☆ spara före programstart.
- Ange ett namn.

Om 12 favoriter redan har sparats visas inte touchknappen Lägg till eller ☆ spara. Radera några av favoriterna för att skapa nya.

Ange namn

Välj gärna korta namn.

- Tryck på de bokstäver och tecken du önskar.
- Bekräfta med touchknappen Spara.

Tvättprogrammet sparas i listan med favoriter.

Ändra Favoriter

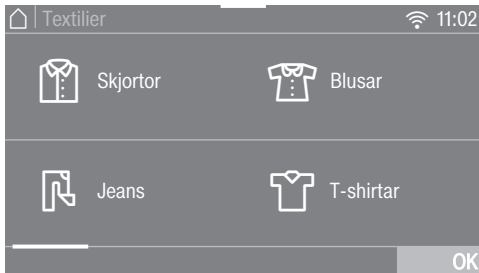
Du kan ändra namn på ett sparad favoritprogram, radera det eller flytta det.

- Välj touchknappen Favoriter i huvudmenyn.
- Tryck på favoritprogrammet som du vill ändra tills kontextmenyn öppnas.
- Välj Ändra namn, Radera eller Flytta.

Tvättipsen hjälper dig vid tvätt med olika skötselanvisningar. Med hjälp av "Välj textilier" sammanställs ett tvättprogram som passar din tvätt.

- Bläddra till huvudmenyns andra sida.
- Tryck på touchknappen Tvättips.

I displayen visas en lista över olika textilier.



- Tryck på touchknappen för den textil som motsvarar den du ska tvätta.

Den valda textilen markeras orange. Du kan välja fler textilier.

Vid val av vissa textilier visas information.

- Bekräfta med touchknappen OK.
- Följ anvisningarna i displayen.

Sedan visas en sammanfattning med valda parametrar i displayen.

- Bekräfta med touchknappen OK eller välj ändra om du vill ändra något.

Det anpassade programmet är nu redo.

Tips! Du kan välja till enstaka programinställningar, till exempel *Tillval*, innan du startar tvättprogrammet.

Timer


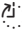
Med timern kan du ställa in när ett program ska börja eller sluta. Du kan skjuta upp programstarten max 24 timmar.

Ställa in timern

- Tryck på touchknappen  timer.
- Välj tillvalet *Klar kl* eller *Start kl*.
- Ställ in timmar och minuter och bekräfta med touchknappen *OK*.

Ändra timer

Innan programstart kan den valda tiden för timern ändras.

- Tryck på touchknappen  eller .
- Ändra den angivna tiden och bekräfta med touchknappen *OK*.

Radera timer

Innan programstart kan den valda tiden för timern raderas.

- Tryck på touchknappen  eller .

I displayen står den valda tiden.

- Tryck på touchknappen *Radera*.
- Bekräfta med touchknappen *OK*.

Den valda tiden raderas.

Starta timern

- Tryck på touchknappen *Start/Stop*.

Luckan låses och i displayen står tiden till programstart.

Efter programstart kan den valda tiden för timern bara ändras eller raderas genom att avbryta programmet.

Du kan när som helst starta programmet.

- Tryck på touchknappen *Starta direkt*.

SmartStart

Med *SmartStart* definierar du en tidsperiod som tvättmaskinen ska startas inom. Starten görs efter en signal, t.ex. från din elleverantör när strömmen är som billigast.

Denna funktion är aktiv när inställningen *SmartGrid* är inkopplad.

Den definierbara tidsperioden ligger mellan 1 minut och 24 timmar. Under tiden kommer tvättmaskinen att vänta på signalen för eltariffen. Om ingen signal skickas inom den definierade tidsperioden, startar tvättmaskinen programmet.

Ställa in tidsperiod

Om du har aktiverat funktionen *SmartGrid* i inställningarna visas inte längre ⌚ timer eller *Start kl* efter att touchknappen *Klar kl* har tryckts in, utan *SmartStart* till eller *Smartslut* till (se kapitlet “Inställningar”, avsnitt “*SmartGrid*”).

Tillvägagångssättet motsvarar tidsinställning för *Senare start*.

- Ställ in önskad tid och bekräfta med touchknappen *OK*.
- Tryck på touchknappen *Start/Stop* för att starta tvättprogrammet med *SmartStart*.

Det valda programmet startar automatiskt så snart elleverantören skickar signalen eller den beräknade senaste möjliga starttiden har nåtts.

Du ändrar och raderar *SmartStart*-funktionen på samma sätt som beskrivs för funktionen *Senare start*.

Tvättmedel

Rätt tvättmedel

Du kan använda alla tvättmedel avsedda för hushållstvättmaskiner. Användnings- och doseringsanvisningar står på tvättmedelsförpackningen.

Doseringsmängden beror på

- hur smutsig tvätten är
- tvättmängd
- vattnets hårdhetsgrad.
Kommunen eller det lokala vattenverket ger upplysning om vattnets hårdhetsgrad.

Avhärtningsmedel

I hårdhetsområdena II och III kan du tillsätta avhärtningsmedel för att spara tvättmedel. Hur det ska doseras står på förpackningen. Fyll först på med tvättmedel, sedan avhärtningsmedel.

Tvättmedlet kan du dosera som för hårdhetsområde I.

Vattenhårdhet

Hårdhetsområden	Hårdhet i mmol/l	Tyska hårdhetsgrader °dH
mjukt (I)	0–1,5	0–8,4
medel (II)	1,5–2,5	8,4–14
hårt (III)	över 2,5	över 14

Doseringshjälp

Använd den doseringshjälp som tvättmedelstillverkaren tillhandahåller (till exempel doseringsmått eller tvättboll), särskilt när du doserar flytande tvättmedel.

Refillförpackningar

Köp om möjligt refillförpackningar med tvättmedel för att reducera sopor.

Efterbehandlingsmedel

Sköljmedel

gör tvätten mjuk och behaglig och minskar den elektrostatiske laddningen vid maskinell torkning.

Formsköljmedel

innehåller syntetiska stärkmedel som gör att textilierna behåller sin form.

Stärkmedel


ger tvätten stabilitet och fyllighet.

Separat sköljning med sköljmedel, formsköljmedel eller stärkmedel

Stärkmedlet måste vara förberett såsom det står på förpackningen.

Tips! Aktivera tillvalet *Extra vatten* vid sköljning med sköljmedel.

Dosering med tvättmedelsbehållare

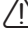
- Fyll på sköljmedel i fack  eller sätt in kapseln.
- Fyll på flytande stärkmedel/formsköljmedel i fack  och stärkmedel/formsköljmedel i antingen trögflytande eller i pulverform i fack .
- Välj programmet *Bara sköljning*.
- Ändra centrifugeringsvarvtal om det skulle behövas.
- Om du använder en kapsel trycker du på touchknappen *CapDosing* och aktiverar kapseln.
- Tryck på touchknappen *Start/Stop*.

Dosering med TwinDos

En behållare för den automatiska doseringen måste vara fylld med sköljmedel.

- Välj programmet *Bara sköljning*.
- Ändra centrifugeringsvarvtal om det skulle behövas.
- Tryck på touchknappen *TwinDos*.
- Tryck på touchknappen på för att aktivera *TwinDos*.
- Tryck på touchknappen *Start/Stop*.

Avfärgning och färgning

 Skador på grund av avfärgningsmedel.

Avfärgningsmedel kan leda till korrosion i tvättmaskinen.

Använd inga avfärgningsmedel i tvättmaskinen.






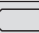
Färgning i tvättmaskin får endast göras inom ramen för hushållsmässiga förhållanden. Saltet som används vid färgning angriper det rostfria stålet när det används ofta. Följ färgmedeltillverkarens föreskrifter noga vid färgning i tvättmaskinen.

Vid färgning måste du välja tillvalet *Extra vatten*.




Tvättmedel

Rekommendation Miele's tvättmedel

Miele's tvättmedel är speciellt utvecklat för daglig användning i Miele's tvättmaskiner. Mer information om detta tvättmedel finns i avsnittet "Tvätt- och textilvårdsmedel".




	Miele UltraPhase 1 och 2	Miele kapslar		
				
Bomull	✓	-	✓	✓
ECO 40-60	✓	-	✓	✓
Strykfri tvätt	✓	-	✓	✓
Fintvätt	✓	✓	✓	-
QuickPowerWash	✓	-	-	-
Automatic plus	✓	-	✓	✓
Ylle 	-	✓	-	-
Siden 	-	✓	-	-
Express 20	✓	-	✓	-
Skjortor	✓	-	✓	✓
Jeans	✓	-	✓	-
Mörka textilier	✓	✓	✓	-
Träningskläder	-	✓	-	-
Tränings skor	✓	-	-	✓
Outdoor	-	✓	-	-
Dun	-	✓	-	-
Duntäcken	-	✓	-	-
Huvudkuddar	✓	-	-	-
Bomull hygien	✓	-	✓	✓
Gardiner	✓	-	-	✓
Nya textilier	✓	-	✓	-
Bara sköljning	-	-	✓	-
Bomull 	✓	-	✓	✓

- ✓ Rekommendation
- Ingen rekommendation

-  Specialtvättmedel (till exempel WoolCare)
-  Textilvårdsmedel (till exempel sköljmedel)
-  Övriga medel (till exempel Booster)

Tvättmedelsrekommendationer enligt förordning (EU) nr. 1015/2010

Rekommendationerna gäller för de temperaturområden som anges i avsnittet "Programöversikt".

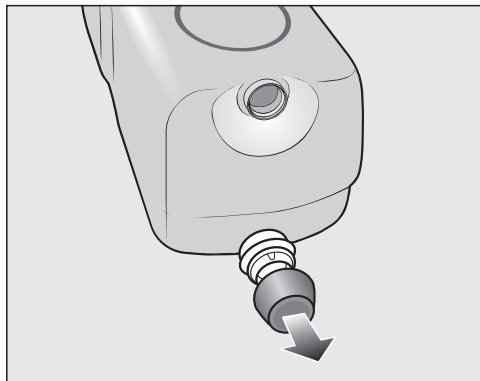
	Vit-	Kulör-	Fin- och ylle-	Special-
		tvättmedel		
Bomull	✓	✓	-	-
ECO 40-60	✓	✓	-	-
Strykfri tvätt	-	✓	-	-
Fintvätt	-	-	✓	-
QuickPowerWash	✓	✓	-	-
Automatic plus	-	✓	-	-
Ylle 	-	-	✓	✓
Siden 	-	-	✓	✓
Express 20	-	✓ ¹	-	-
Skjortor	✓	✓	-	-
Jeans	-	✓ ¹	-	✓
Mörka textilier	-	✓ ¹	-	✓
Träningskläder	-	-	✓	✓
Tränings skor	-	✓	-	-
Outdoor	-	-	✓	✓
Dun	-	-	✓ ¹	✓
Duntäcken	-	-	✓ ¹	✓
Huvudkuddar	-	-	✓ ¹	✓
Gardiner	✓ ²	-	-	✓
Nya textilier	-	✓	-	-
Bomull 	✓	✓	-	-
Maskinrengöring	✓ ²	-	-	✓

- ✓ Rekommendation 1 Flytande tvättmedel
- Ingen rekommendation 2 Pulvertvättmedel

Byta TwinDos-patron

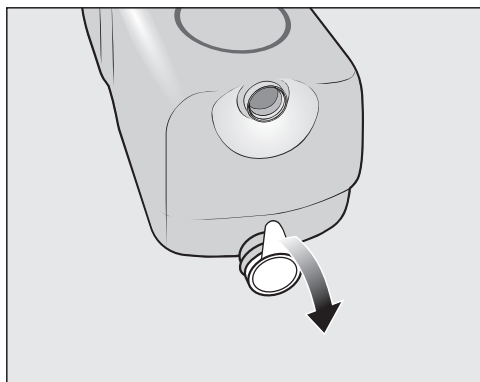
Om tvättmedelspatronen är tom så visas ett meddelande om detta i tvättmaskinens display.

Förbereda patronen




- Ta bort transportpluggarna från patronen.

eller



- Ta bort all försegling från patronen.

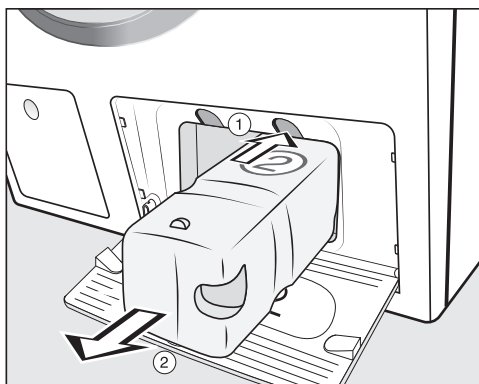
 Skaderisk på grund av förseglingen

Kvarvarande folierester kan orsaka otätheter i TwinDos-systemet.

Ta bort folien helt från slanganslutningen innan du sätter in den nya patronen.

Byta patron

- Sätt på tvättmaskinen.



① Tryck på den gula knappen ovanför patronen för att lossa spärren.

② Dra ut patronen.

- Sätt i en ny patron.

- Bekräfta meddelandena i displayen.

Räknaren har ställts på 0.

Rengöra hölje och manöverpanel

⚠ Risk för elektriska stötar av nätspänning.

I en avstängd tvättmaskin finns nätspänning.

Dra ut stickproppen före rengöring och skötsel av tvättmaskinen.

⚠ Skador på grund av inträngande vatten.

Genom trycket från en vattenstråle kan vatten hamna i tvättmaskinen och skada delar.

Spola inte av tvättmaskinen med en vattenstråle.

- Rengör höljet och manöverpanelen med ett mildt rengöringsmedel eller såpvatten och torka av båda med en mjuk trasa.
- Rengör trumman med ett lämpligt rengöringsmedel för rostfritt stål.

⚠ Skador på grund av rengöringsmedel.

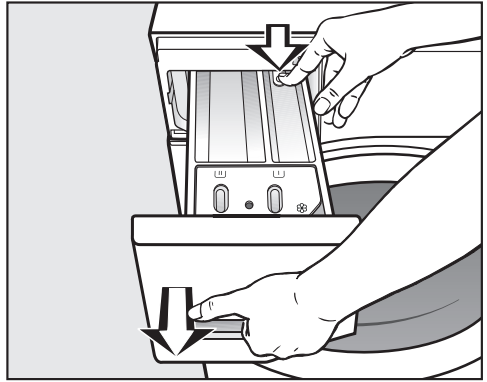
Rengörings-, skur-, fönsterputs- eller allrengöringsmedel som innehåller lösningsmedel kan skada plastytorna och andra delar av tvättmaskinen. Använd inga av dessa rengöringsmedel.

Rengöra tvättmedelsbehållaren

När man tvättar i låga temperaturer och/eller använder flytande tvättmedel kan det bildas bakterier i tvättmedelsbehållaren.

- Rengör hela tvättmedelsbehållaren regelbundet av hygieniska skäl även om du bara använder TwinDos.

Ta ut tvättmedelsbehållaren



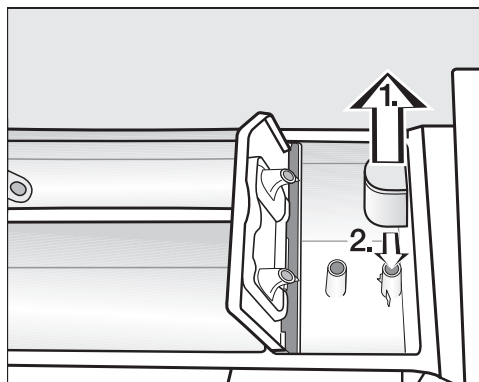
- Dra ut tvättmedelsbehållaren tills det tar stopp, tryck på frikopplingsknappen och dra ut tvättmedelsbehållaren helt.
- Rengör tvättmedelsbehållaren med varmt vatten.

Rengöring och skötsel

Rengöra sughävert och sköljmedelskanal från fack ☼/☐

Flytande stärkmedel har en tendens att klibba ihop. Sughäverten i fack ☼/☐ fungerar inte längre och facket kan svämma över.

Rengör sughäverten grundligt när du har använt flytande stärkmedel flera gånger.

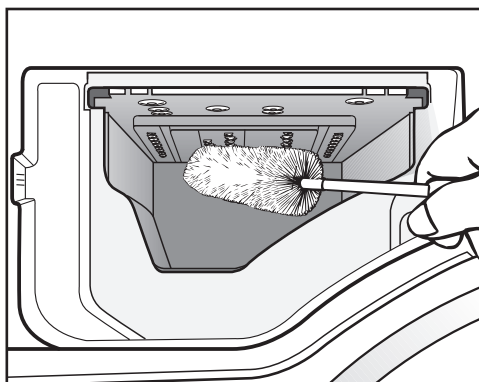


1. Dra ut sughäverten ur fack ☼ och rengör under rinnande varmt vatten. Rengör också röret på vilket sughäverten sitter fast.
2. Sätt tillbaka sughäverten igen.



- Rengör sköljmedelskanalen med varmt vatten och en borste.

Rengöra utrymmet för tvättmedelsbehållaren




- Ta bort tvättmedelsrester och kalkavlagringar från spolmunstyckena i tvättmedelsbehållarens utrymme med hjälp av en flaskborste.
- Sätt tillbaka tvättmedelsbehållaren igen.

Tips! Låt tvättmedelsbehållaren vara lite öppen så att den kan torka.

Trumrengöring (Info Hygien)

När man tvättar i låga temperaturer och/ eller med flytande tvättmedel finns risk för att det bildas bakterier och lukt i tvättmaskinen. Rengör maskinen med hjälp av programmet Rengör maskin. Detta ska göras senast efter meddelandet Hygien info: Välj "Rengöring" och starta "Rengör maskin". i displayen.

TwinDos-rengöring

 Skador på grund av intorkat tvättmedel.

Om man inte använder tvättmaskinen under en längre period (mer än två månader) kan tvättmedlet bli trögflytande eller torka fast i slangarna. Slangarna kan då bli igensatta och måste då rengöras av Miele service.

Rengör TwinDos-systemet.

För rengöringen behöver du antingen rengöringspatronen "TwinDosCare" eller en tom TwinDos-behållare. Båda finns att köpa i Miele's online-shop.

Tvättmaskinen har ett rengöringsprogram för TwinDos-systemet. Slangarna inuti tvättmaskinen rengörs med detta.

Starta rengöringsprogram

- Starta tvättmaskinen.
- Bläddra till huvudmenyns andra sida.
- Tryck på touchknappen Rengöring. Displayen växlar till menyn *Skötsel*.
- Välj Rengöra "TwinDos".
- Tryck på touchknappen för den behållare som ska rengöras.
- Bekräfta informationen Starta rengöring? med touchknappen ja.
- Följ anvisningarna i displayen.

Slangarna har gjorts rent. TwinDos-systemet kan nu användas igen.

Rengöra behållarfacket

Tvättmedelsrester som är kvar kan klibba ihop sig.

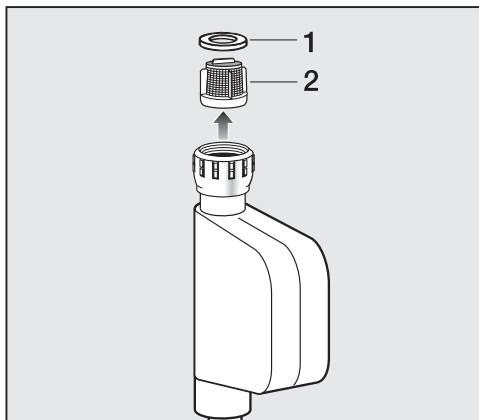
- Rengör insidan av behållarfacket med en fuktig trasa när du byter tvättmedelspatroner eller behållare.

Rengöring och skötsel

Rengöra vattentillopsfiltret

Tvättmaskinen har ett filter för att skydda vattentillopsventilen. Detta filter måste du kontrollera var sjätte månad. Om tvättmaskinen bara används i perioder bör du kontrollera filtret oftare.

- Stäng vattenkranen.
- Skruva loss tilloppsslangen från kranen.



- Dra ut gummipackningen **1**.
- Fatta tag i plastfiltret **2** med till exempel en kombi- eller spetstång och dra ut det.
- Återmontera i omvänd ordning.

Skruva fast förskruvningen ordentligt på vattenkranen och öppna vattenkranen. Om det rinner ut vatten, drar du åt förskruvningen.

Smutsfiltret **måste** sättas tillbaka efter rengöringen.



Hur du klarar av mindre fel själv

Du kan själv åtgärda de flesta fel och störningar som uppstår vid daglig användning av din produkt. I många fall kan du då spara tid och kostnader eftersom du inte behöver kontakta Miele service.

Under www.miele.se/c/hjalp-och-produktinformation-2303.htm får du mer information om hur du själv kan åtgärda fel.





Nedanstående tabeller är till hjälp för att hitta orsaken till ett fel och åtgärda det.

Det går inte att starta något tvättprogram

Problem	Orsak och åtgärd
Displayen förblir släckt och kontrollampan för knappen Start/Stop lyser inte.	Tvättmaskinen har ingen ström. <ul style="list-style-type: none">■ Kontrollera om stickproppen sitter ordentligt i uttaget.■ Kontrollera om säkringen är hel.
	Tvättmaskinen har stängts av automatiskt för att spara energi. <ul style="list-style-type: none">■ Koppla in tvättmaskinen igen med knappen .
Du uppmanas i displayen att mata in en pinkod.	Pinkoden är aktiverad. <ul style="list-style-type: none">■ Mata in koden och bekräfta den. Om du vill, kan du avaktivera pinkoden.
I displayen visas:  Luckan låses inte. Kontakta service.	Luckan är inte helt stängd. Låsningen för luckan kunde inte hakas i. <ul style="list-style-type: none">■ Stäng luckan igen.■ Starta programmet på nytt. Om felmeddelandet visas igen, kontakta Miele service.

Hur du klarar av mindre fel själv

Felmeddelande efter programavbrott

Problem	Orsak och åtgärd
 Fel vattenavlopp. Rengör avloppsfilter och pump. Kontrollera avloppsslangen.	Vattenavloppet är blockerat eller påverkas av andra faktorer. Avloppsslangen ligger för högt. <ul style="list-style-type: none">■ Rengör avloppsfiltret och avloppspumpen.■ Maximal tillåten pumphöjd är 1,0 meter.
 Fel vattentillopp. Öppna vattenkranen.	Vattentilloppet är spärrat eller påverkas av andra faktorer. <ul style="list-style-type: none">■ Kontrollera att vattenkranen är tillräckligt öppen.■ Kontrollera om tilloppsslangen är böjd.■ Kontrollera om vattentrycket är för lågt.
	Filtret i vattentilloppet är igensatt. <ul style="list-style-type: none">■ Rengör filtret.
 Fel F. Om problem kvarstår efter omstart, kontakta Miele service.	Ett fel föreligger. <ul style="list-style-type: none">■ Bryt strömmen till tvättmaskinen genom att dra ur stickkontakten ur eluttaget eller stäng av säkringen för huvudströmmen.■ Vänta minst 2 minuter innan du ansluter tvättmaskinen till elnätet igen.■ Koppla in tvättmaskinen igen.■ Starta programmet igen. Om felmeddelandet visas igen, kontakta Miele service.
 Reaktion Water-proof. Stäng vattenkranen. Kontakta Miele service.	Vattenskyddssystemet har reagerat. <ul style="list-style-type: none">■ Stäng vattenkranen.■ Kontakta Miele service.

För att stänga av felmeddelandet stänger du av tvättmaskinen med knappen .

Hur du klarar av mindre fel själv

Felmeddelande efter programslut

Problem	Orsak och åtgärd
i Kontrollera dosering	Det har bildats för mycket skum vid tvätt. <ul style="list-style-type: none">■ Kontrollera doserad tvättmedelsmängd.■ Kontrollera inställd doseringsmängd vid automatisk tvättmedelsdosering.■ Beakta anvisningarna på tvättmedelsförpackningen samt hur smutsig tvätten är.■ Vid behov minskar du grunddoseringsmängden i steg om 10 %.
i Hygien info: Välj "Rengöring" och starta "Rengör maskin".	Ett tvättprogram på över 60 °C har inte startats på länge. <ul style="list-style-type: none">■ Starta programmet <i>Maskinrengöring</i> med Miele's maskinrengöringsmedel eller ett vittvättmedel i pulverform för att förhindra att bakterier bildas och att lukt uppstår i tvättmaskinen.

Anvisningar visas vid programslut och när du kopplar in tvättmaskinen. De måste bekräftas med touchknappen *OK*.


Hur du klarar av mindre fel själv

Felmeddelande efter programslut

Problem	Orsak och åtgärd
i Intensiv genomblötning; Ren-gör filter och munstycke eller ta bort främmande föremål ur pumphuset.	Pumparna är smutsiga. <ul style="list-style-type: none">■ Rengör pumparna som det beskrivs i "Hur man klarar av mindre fel själv" i avsnitt "Öppna luckan vid igensatt avlopp och/eller strömavbrott".■ Starta ett program igen efter rengöringen.
	Munstycket upptill i luckans påfyllningsring är igensatt av ludd. <ul style="list-style-type: none">■ Avlägsna luddet med hjälp av ett finger. Använd inga vassa föremål.■ Starta ett program igen efter rengöringen.
	Om felmeddelandet visas igen, kontakta Miele service. Tvättmaskinen kan fortsätta användas med inskränkta funktioner.
i Rikta tvättmaskin. Tvätten blev inte optimalt centrifugerad	Tillvalet Skrynkel-reducering kunde inte genomföras korrekt vid programslut. <ul style="list-style-type: none">■ Kontrollera att tvättmaskinen står lodrätt såsom beskrivs i kapitlet "Installation", avsnitt "Rikta tvättmaskinen".■ Kontrollera att den maximala pumphöjden på 1 meter inte överskrids.
	Om felmeddelandet visas igen, kontakta Miele service. Tvättmaskinen kan fortsätta användas med inskränkta funktioner.

Anvisningar visas vid programslut och när du kopplar in tvättmaskinen. De måste bekräftas med touchknappen OK.

Felmeddelanden eller störningar TwinDos-system

Problem	Orsak och åtgärd
i Bara några få tvättomgångar till är möjligt. Ordna med en nytt tvättmedel fack ①.	Tvättmedlet i patronen är snart slut. Det räcker till ytterligare ca. 4 till 8 tvättomgångar. ■ Införskaffa en ny patron.
i "TwinDos" ① är tom. Kontrollera tvättresultatet.	Patronen är tom. ■ Byt ut patronen. ■ Kontrollera hur ren tvätten är. Det kan vara så att tvättmedelsmängden inte var tillräcklig. Tvätta tvätten igen om det skulle behövas.
i Använd "TwinDos" eller genomför "TwinDos"-rengöringen i menyn "Rengöring". Mer information hittar du i bruksanvisningen.	TwinDos eller den automatiska doseringen genom fack ① och/eller ② har inte använts på länge. ■ Använd TwinDos på en av de nästa tvättomgångarna. ■ Starta en TwinDos-rengöring, såsom beskrivs i kapitlet "Rengöring och skötsel", avsnitt "TwinDos-rengöring".
 "TwinDos"-rengöring för fack ① måste startas i menyn "Rengöring". Mer information hittar du i bruksanvisningen.	TwinDos eller den automatiska doseringen genom fack ① och/eller ② har inte gjorts på länge. Risken finns att tvättmedel torkar fast i slangarna. ■ Starta en TwinDos-rengöring direkt , såsom beskrivs i kapitlet "Rengöring och skötsel", avsnitt "TwinDos-rengöring".
Meddelandena på den här sidan är exempel. Beroende på aktuellt fack ①/② kan de ändras.	


Anvisningar visas vid programslut och när du kopplar in tvättmaskinen. De måste bekräftas med touchknappen OK.

Hur du klarar av mindre fel själv

Felmeddelanden eller störningar TwinDos-system


Problem	Orsak och åtgärd
Efter insättning av en ny tvättmedelstapatron visar nivåindikeringen på en tom patron vid inkoppling.	<p>Tvättmaskinen var avstängd när du bytte tvättmedelspatron.</p> <ul style="list-style-type: none">■ Starta tvättmaskinen.■ Ta ut tvättmedelspatronen och skjut sedan åter in patronen i facket. <p>Räknaren nollställs.</p>
Mörka fläckar syns i tvättmedlet.	<p>Det har bildats mögel i tvättmedlet.</p> <ul style="list-style-type: none">■ Häll ut tvättmedlet ur behållaren och rengör denna ordentligt.
Inget tvättmedel och/eller inget sköljmedel doserades.	<p>Den automatiska doseringen aktiverades inte.</p> <ul style="list-style-type: none">■ Tryck på touchknappen TwinDos före nästa tvättomgång. <p>Den automatiska doseringen aktiveras.</p>
	<p>Inget tvättmedel/sköljmedel doserades trots aktivering.</p> <ul style="list-style-type: none">■ Försök igen.■ Om det fortfarande inte doseras något tvättmedel, kontakta Miele service.

Allmänna problem med tvättmaskinen

Problem	Orsak och åtgärd
Tvättmaskinen luktar.	Informationen för hygien har inte beaktats. Ett tvättprogram på över 60 °C har inte startats på länge. ■ Starta programmet <i>Maskinrengöring</i> med Miele's maskinrengöringsmedel eller ett vittvättmedel i pulverform för att förhindra att bakterier bildas och att lukt uppstår i tvättmaskinen.
	Luckan och tvättmedelsbehållaren stängdes efter tvättning. ■ Låt luckan och tvättmedelsbehållaren vara lite öppna så att de kan torka.
Tvättmaskinen står inte still under centrifugering.	Maskinfötterna står inte jämnt och är inte åtdragna. ■ Rikta tvättmaskinen så att den står stadigt och dra åt maskinfötterna.
Tvättmaskinen har inte centrifugerat tvätten som vanligt och den är fortfarande blöt.	Vid slutcentrifugeringen blev obalansen för stor och varvtalet reducerades automatiskt. ■ Tvätta gärna stora och små textilier/plagg tillsammans för att få en bättre fördelning av tvätt i trumman.
Det hörs ovanliga ljud vid tömningen.	Det är inget fel! Sörplande ljud i början och i slutet av tömningen är normalt.
Trumbelysningen lyser inte.	Trumbelysningen slocknar automatiskt efter 5 minuter. ■ Öppna rullgardinsmenyn i menyn Översikt och tryck på touchknappen  .
	Trumbelysningen är trasig. ■ Kontakta Miele service.

Hur du klarar av mindre fel själv

Allmänna problem med tvättmaskinen


Problem	Orsak och åtgärd
Större rester tvättmedel är kvar i tvättmedelsbehållaren.	Vattentrycket är otillräckligt. <ul style="list-style-type: none">■ Rengör filtret i vattentiloppet.■ Välj eventuellt tillvalsfunktionen <i>Extra vatten</i>.
	Pulvertvättmedel i kombination med avhärdningsmedel tenderar att klibba. <ul style="list-style-type: none">■ Rengör tvättmedelsbehållaren och tillsätt i fortsättningen tvättmedel först och sedan avhärdningsmedel i facket.
Allt sköljmedel spolat inte in eller för mycket vatten blir kvar i facket 	Sughäverten sitter inte korrekt eller är igensatt. <ul style="list-style-type: none">■ Rengör sughäverten, se avsnittet "Rengöra tvättmedelsbehållaren".
Vid programslut finns fortfarande vätska i kapseln.	Avloppsröret i tvättmedelslådan, som kapseln sitter på, är igensatt. <ul style="list-style-type: none">■ Rengör röret.
	Det är inget fel! Av tekniska skäl finns det kvar en liten mängd vatten i kapseln.
I sköljmedelsfacket bredvid kapseln finns vatten.	CapDosing aktiverades inte eller den tomma kapseln togs inte bort efter den senaste tvättomgången. <ul style="list-style-type: none">■ Kom ihåg att aktivera CapDosing nästa gång du använder kapsel.■ Ta bort och kasta kapseln efter varje tvättomgång.
	Det lilla avloppsröret i tvättmedelsbehållaren, som kapseln sitter på, är igensatt. <ul style="list-style-type: none">■ Rengör röret.

Ett otillfredsställande tvättresultat

Problem	Orsak och åtgärd
Tvätten blir inte ren med flytande tvättmedel.	Flytande tvättmedel innehåller inget blekmedel. Fläckar av frukt, kaffe och te går inte alltid bort. <ul style="list-style-type: none">■ Använd Miele's 2-fassystem. Genom riktad tillsats av UltraPhase 2 under tvättprocessen avlägsnas fläckar bra.■ Använd pulvertvättmedel som innehåller blekmedel.
Det sitter vita tvättmedelsliknande partiklar på de mörka, tvättade plaggen.	Tvättmedel innehåller vattenolösliga komponenter (zeoliter) för avhärdning. Dessa har fastnat på textilierna. <ul style="list-style-type: none">■ Försök att ta bort resterna med en borste när textilierna/plaggen har torkat.■ Tvätta mörka textilier framöver med ett tvättmedel utan zeoliter. Flytande tvättmedel innehåller för det mesta inga zeoliter.■ Tvätta textilierna i programmet <i>Mörka textilier</i>.
Det sitter kvar grå elastiska partiklar på de tvättade plaggen.	Tvättmedelsdoseringen var för låg. Tvätten var hårt smutsad med fett (till exempel olja och/eller salva). <ul style="list-style-type: none">■ Tillsätt antingen mer tvättmedel eller använd flytande tvättmedel.■ Starta programmet <i>Maskinrengöring</i> med Miele's maskinrengöringsmedel eller ett vittvättmedel i pulverform före nästa tvättomgång.

Hur du klarar av mindre fel själv

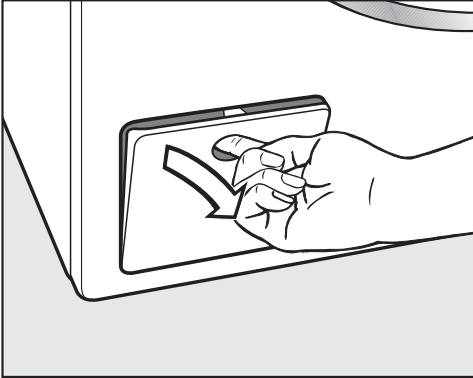
Luckan kan inte öppnas

Problem	Orsak och åtgärd
Luckan kan inte öppnas under tvättförloppet.	<p>Tvätttrumman är spärrad under tvättförloppet.</p> <ul style="list-style-type: none">■ Tryck på touchknappen <i>Start/Stopp</i> och avbryt programmet. <p>Programmet avbryts. Luckans spärr hävs och du kan öppna luckan.</p>
	<p>Det är vatten i tvätttrumman och tvättmaskinen kan inte tömmas.</p> <ul style="list-style-type: none">■ Rensa avloppsfiltret och avloppspumpen enligt beskrivningen i avsnittet “Öppna luckan vid igen-satt avlopp och/eller strömavbrott”.
Efter ett programavbrott står Komfortkylning i displayen.	<p>Som skydd mot skållning kan luckan inte öppnas om vattentemperaturen överstiger 55 °C.</p> <ul style="list-style-type: none">■ Vänta tills temperaturen i trumman har sjunkit och visningen i displayen har slocknat.
I displayen visas:  Lucklås blockerat. Kontakta service.	<p>Lucklåset är blockerat.</p> <ul style="list-style-type: none">■ Kontakta Miele service.

Hur du klarar av mindre fel själv

Öppna luckan vid igensatt avlopp och/eller strömavbrott

- Stäng av tvättmaskinen.



- Öppna luckan till avloppspumpen.

Igensatt avlopp

Om avloppet är igensatt kan det finnas en större mängd vatten i tvättmaskinen.

 Risk för skållning av hett tvättvatten.

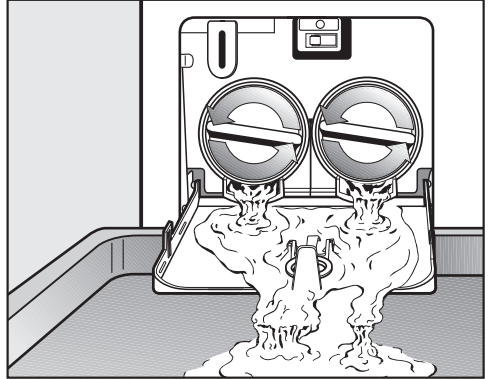
Om du nyligen har tvättat med hög värme är det utträdande tvättvattnet varmt.

Släpp försiktigt ut vattnet.

Tömning

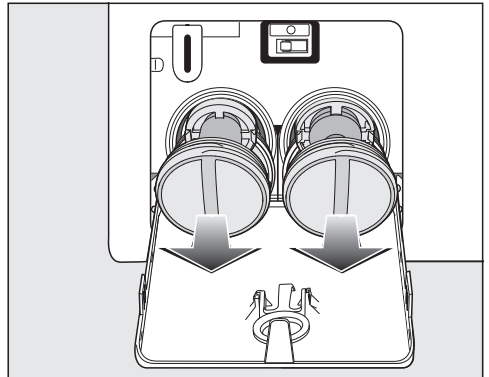
Skruva inte ut avloppsfiltret helt.

- Ställ ett kärl under luckan, till exempel en långpanna.



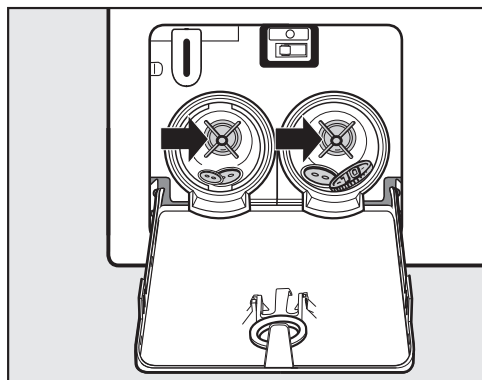
- Skruva långsamt ut avloppsfiltret tills vattnet rinner ut.
- Skruva fast avloppsfiltret igen för att avbryta att vattnet rinner ut.

När inget vatten längre rinner ut:

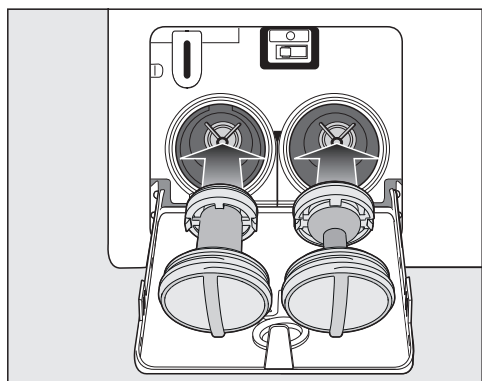


- Skruva ut avloppsfiltret helt.

Hur du klarar av mindre fel själv



- Rengör avloppsfiltret grundligt.
- Kontrollera om pumpvingen kan rotera lätt. Om den snurrar trögt, avlägsna eventuella föremål (knappar, mynt med mera) och rengör inuti.



- Sätt sedan tillbaka avloppsfiltret korrekt (till höger och vänster) och vrid fast det.
- Stäng luckan för avloppspumparna.

⚠ Skador på grund av vatten som rinner ut

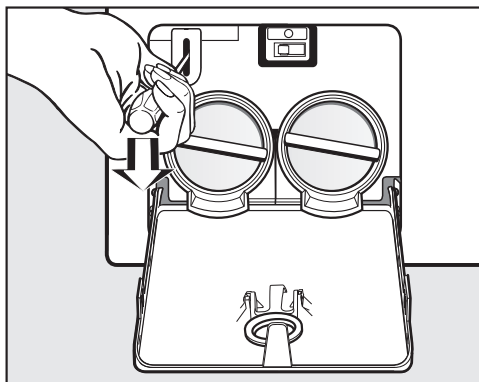
Om avloppsfiltret inte sätts tillbaka och vrids fast, rinner vatten ut ur tvättmaskinen.

Sätt åter tillbaka avloppsfiltret och vrid fast det ordentligt.

Öppna luckan

⚠ Risk för skador av roterande trumma.

Att stoppa in handen i en roterande trumma kan leda till allvarliga skador. Försäkra dig om att tvättrumman har stannat innan du tar ut tvätten.



- Lås upp luckan med hjälp av en skruvmejsel.
- Öppna luckan.

Under www.miele.se/c/hjalp-och-produktinformation-2303.htm och www.miele.se/c/reservdelar-och-tillbehor-24.htm får du mer information om hur du själv kan åtgärda fel och om Miele's reservdelar.

Få hjälp vid eventuella störningar

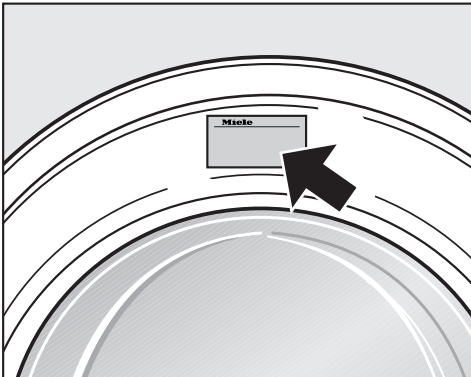
Om det uppstår fel som du själv inte kan åtgärda, var god kontakta din Miele återförsäljare eller Miele service.

Miele service kan du boka online under www.miele.se/service.

Du hittar kontaktuppgifterna på baksidan av den här anvisningen.

Service behöver modellbeteckning och tillverkningsnummer. Båda dessa uppgifter finns på typskylten.

Typskylten ser du upptill på luckan när den är öppen.



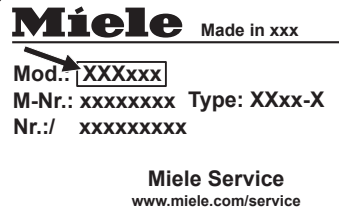
Extra tillbehör

Till denna tvättmaskin finns extra tillbehör som kan köpas hos Miele's återförsäljare eller hos Miele's reservdelsavdelning.

EPREL-databas

Från den 1 mars 2021 hittar du information om energimärkning och kraven för eco-programmet i den europeiska produkt databasen (EPREL). Du kommer till produkt databasen via länken <https://eprel.ec.europa.eu/>. Här uppmanas du att ange modellbeteckningen.

Denna hittar du på typskylten.



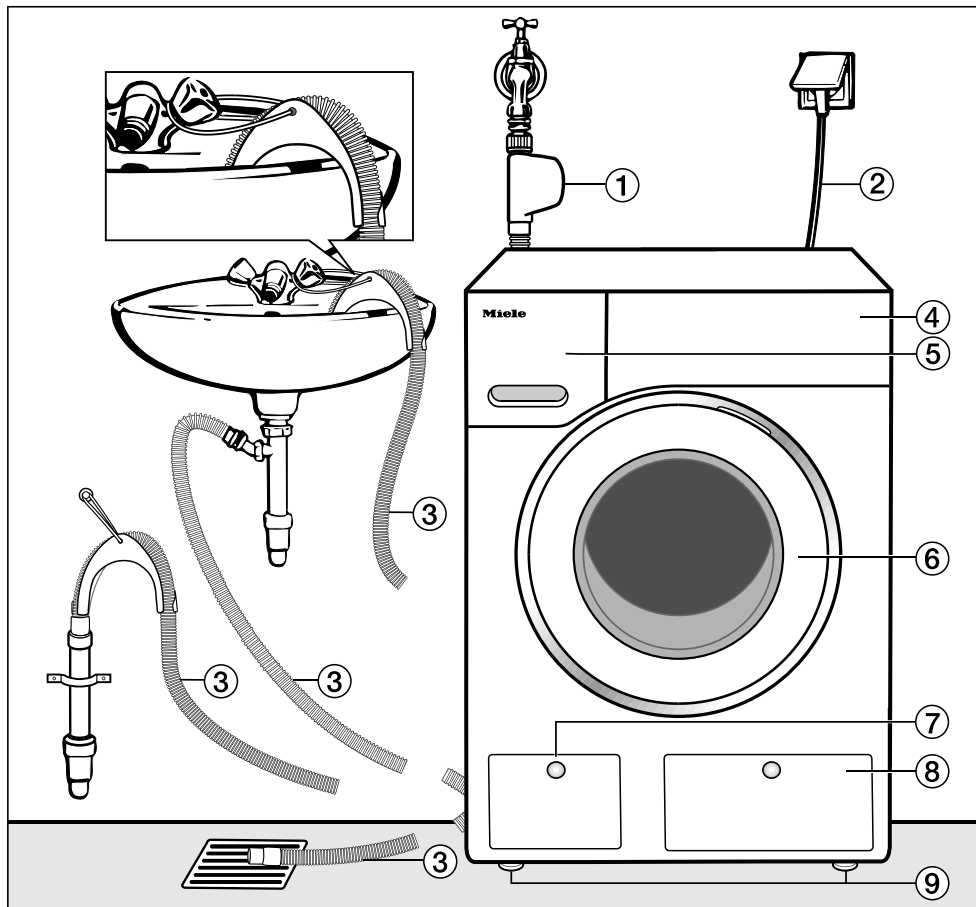
Miele's garanti

Garantitiden för produkten är två år.

Du hittar mer detaljerad information om garantivillkoren i garantihäftet.

Installation

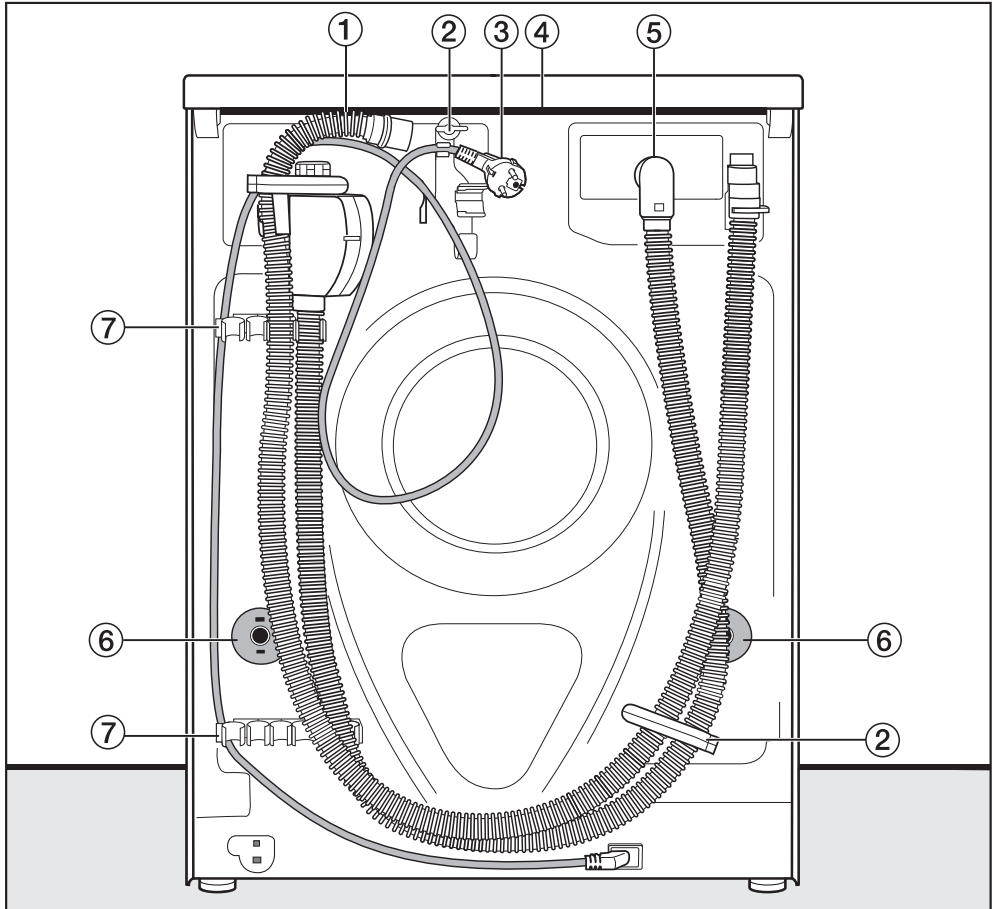
Översiktsbild framsida



- ① Tillopps slang Waterproof-system
- ② Elanslutning
- ③ Avloppsslang med krök (tillbehör) med möjlighet till vattenavloppsstyrning.
- ④ Manöverpanel
- ⑤ Tvättmedelsbehållare

- ⑥ Lucka
- ⑦ Lucka till avloppsfilter, avloppspump och nödöppnare
- ⑧ Lucka för TwinDos-patroner
- ⑨ Fyra justerbara fötter

Översiktsbild baksida



- | | |
|---|--|
| ① Avloppsslang | ⑤ Tilloppsslang Waterproof-system |
| ② Transporthållare för till- och avloppsslangar och elkabel | ⑥ Vridsäkringar med transportsäkringar |
| ③ Elanslutning | ⑦ Transporthållare för till- och avloppsslangar och hållare för borttagna transportsäkringar |
| ④ Utskjutande topplock med greppmöjlighet vid transport | |

Installation

Uppställningsyta

Betonggolv är det lämpligaste underlaget för tvättmaskinen. Det ger inte upphov till vibrationer vid centrifugering vilket trägolv och golv med mjuk beläggning kan göra.


Tänk på följande:

- Ställ tvättmaskinen lodrätt och så att den står säkert.
- Ställ inte tvättmaskinen på mjukt underlag eftersom den då kan vibrera under centrifugering.

Vid träbalkskonstruktion på uppställningsplatsen:

- Ställ tvättmaskinen på en plywoodskiva (minst 59 x 52 x 3 cm). Plywoodskivan bör skruvas fast i så många balkar som möjligt, inte bara i golvet.


Tips! Tvättmaskinen bör om möjligt ställas i ett hörn. Där är stabiliteten som störst för alla golvtyper.

 En tvättmaskin som ej är säkrad kan medföra skador.

Vid uppställning på en befintlig sockel (betongsockel eller murad sockel) måste tvättmaskinen säkras så att den inte faller eller glider.

Säkra tvättmaskinen med en fästbygel (MTS golvförankring) (kan köpas hos Miele's återförsäljare eller hos Miele service).

Bära tvättmaskinen till uppställningsplatsen

 Risk för skador på grund av ej fastsittande lock.

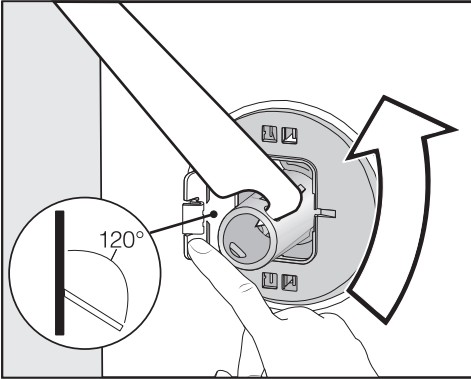
Den bakre fästordningen på locket kan på grund av yttre omständigheter gå sönder. Locket kan slitas av när du bär det.

Innan du börjar bära i den utskjutande delen av topplocket måste du vara säker på att det sitter fast ordentligt.

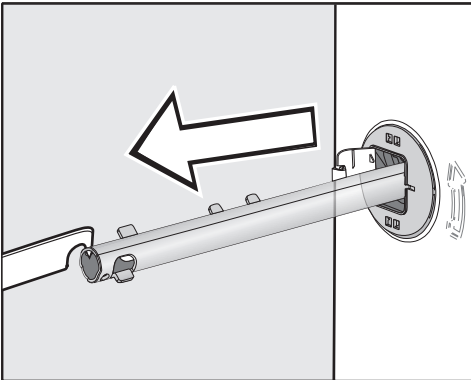
- Bär tvättmaskinen i de främre maskinfötterna och den bakre delen av locket.

Demontering av transportsäk- ringen

Ta av vänster transportsäkring

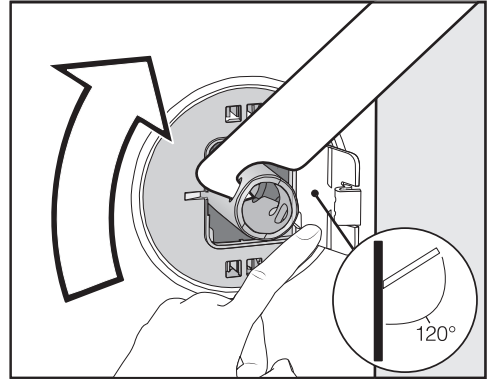


- Tryck luckan utåt och vrid transport-
säkringen 90° med den medföljande
nyckeln.

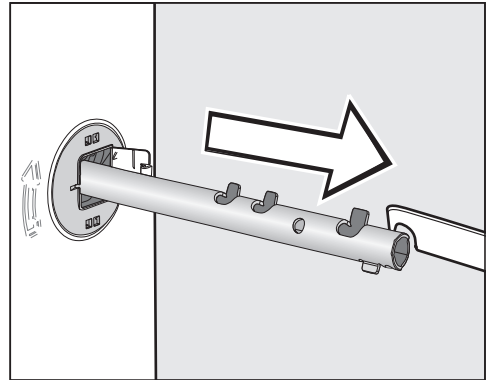


- Dra ut transportsäkringen.

Ta av höger transportsäkring



- Tryck luckan utåt och vrid transport-
säkringen 90° med den medföljande
nyckeln.



- Dra ut transportsäkringen.

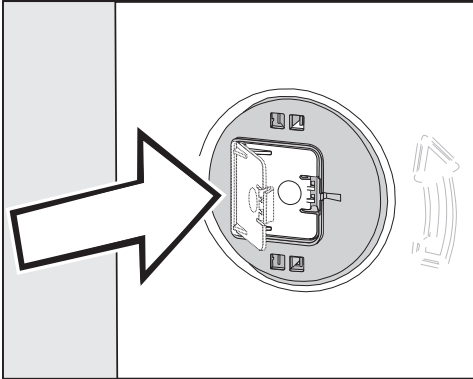
Installation

Försluta hålen

⚠ Risk för skador på grund av vassa kanter.

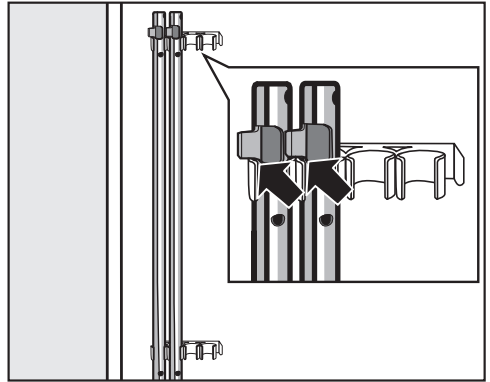
Att stoppa in handen i ej förslutna hål kan leda till skador.

Förslut hålen på den borttagna transportsäkringarna.



- Tryck fast luckan, tills den hakar i.

Fäst transportsäkringarna



- Fäst transportsäkringarna på tvättmaskinens baksida. Se till att den övre spärrhaken ligger ovanför hållaren.

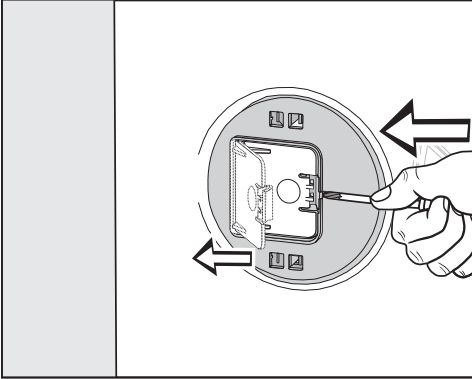
⚠ Skador på grund av felaktig transport.

Vid transport utan transportsäkring kan tvättmaskinen skadas.

Spara transportsäkringarna. Återmontera transportsäkringarna före transport av tvättmaskinen (t.ex. om du ska flytta).

Montering av transportsäkring

Öppna luckan



- Tryck med ett spetsigt föremål, till exempel en smal skruvmejsel, mot spärrhaken.

Luckan öppnas.

Montera transportsäkringarna

- Genomför monteringen i omvänd ordning mot demonteringen.

Tips! Lyft trumman något så att transportsäkringarna är lättare att skjuta in.

Installation

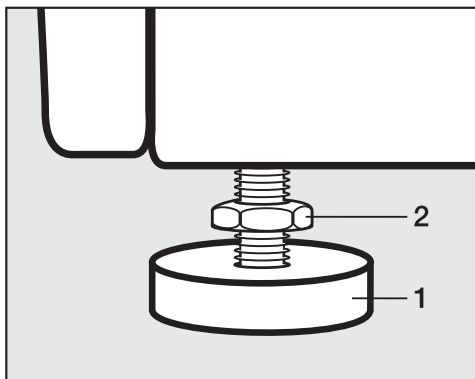
Rikta tvättmaskinen

Tvättmaskinen måste stå lodrätt och jämnt på alla fyra fötter för att fungera optimalt.

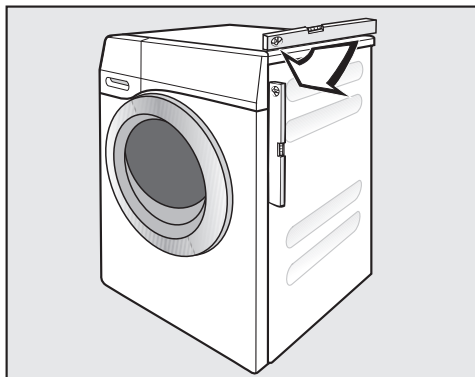
Om tvättmaskinen inte står lodrätt ökar vatten- och energiförbrukningen. Dessutom kan tvättmaskinen börja vandra.

Skruva ut och dra åt fötterna

Tvättmaskinen kan jämnas ut med de fyra skruvföterna. Vid leverans är alla fötter inskruvade.



- Lossa kontramuttern **2** med den medföljande fasta nyckeln medurs. Skruva ut kontramuttern **2** tillsammans med skruvfoten **1**.



- Kontrollera om tvättmaskinen står lodrätt med hjälp av ett vattenpass.
- Håll fast skruvfoten **1** med en polygrip. Skruva fast kontramuttern **2** mot höljet med hjälp av den fasta nyckeln.

⚠ Skador på grund av felaktigt riktad tvättmaskin.

Om fötterna inte är åtdragna finns det risk att tvättmaskinen vandrar. Skruva fast alla fyra kontramuttrar på fötterna mot höljet. Kontrollera även skruvföterna som inte skruvades ut när du riktade tvättmaskinen.

Inbyggnad under bänkskiva

⚠ Risk för elektriska stötar genom exponerad kabel

När locket har tagits bort kan man komma åt strömförande delar.

Ta inte bort tvättmaskinslocket.

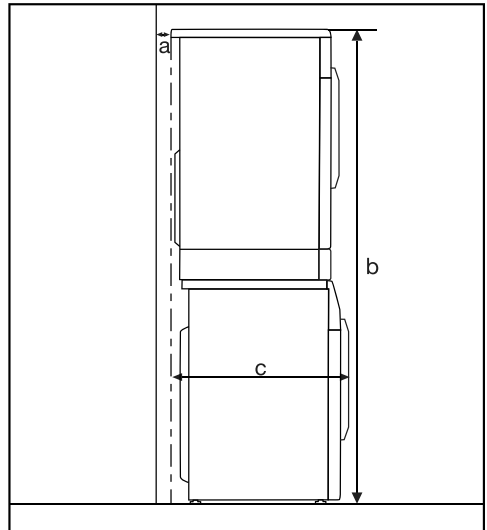
Denna tvättmaskin kan skjutas in komplett (med topplock) under en bänkskiva, om höjden är tillräcklig.

Tvätt-torkpelare

Tvättmaskinen kan monteras som en tvätt-torkpelare med en Miele torktumlare. För detta krävs en Miele monterings-sats* (WTV).

Alla delar markerade med * kan köpas hos Miele's återförsäljare eller Miele's reservdelsavdelning.

Tänk på följande:



a = minst 2 cm

b = WTV enkel: 172 cm
WTV låda: 181 cm

c = 68 cm

Installation

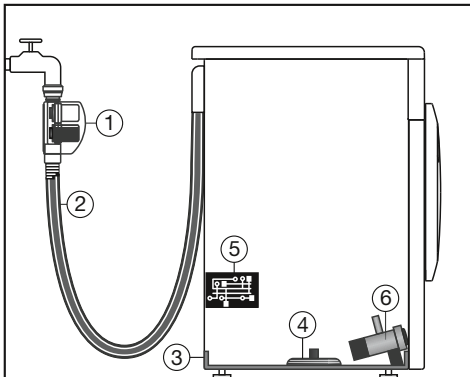
Vattenskyddssystemet

Miele's vattenskyddssystem garanterar ett omfattande skydd mot vattenskador orsakade av tvättmaskinen.

Systemet består huvudsakligen av följande delar:

- tilloppslangen
- elektroniken och läckage- och översvämningskyddet
- avloppsslangen

Waterproof-system (WPS)



- ① Två magnetventiler
- ② Tilloppslang med dubbla höljen
- ③ Bottenplåt
- ④ Nivåvakt
- ⑤ Elektronik
- ⑥ Avloppspump

Tilloppsslangen

- I höljet vid vattentilloppsslangen finns två magnetventiler ① som spärrar vattentillförseln direkt vid vattenkranen. Tack vare de båda vattenventilerna är vattenskyddet dubbelt. Om den ena magnetventilen skulle vara trasig, stänger den andra ventilen vattentillförseln.

Genom spärren direkt vid vattenkranen står tilloppslangen under tryck endast vid vattentillförseln. Resten av tiden är tilloppslangen i princip utan tryck.

- Skydd mot sprickor i magnetventilerna
Trycket i magnetventilerna ligger på mellan 7 000 och 10 000 kPa.
- Tilloppslangen med dubbla höljen ② består av en tryckfast innerslang och ett yttre hölje. Om det skulle läcka vatten ur innerslangen leds detta till bottenplåten ③ via det yttre höljet. Nivåvakten ④ stänger magnetventilerna. Vattentillförseln spärras och befintligt vatten i tvättvattenbehållaren töms.

Tvättmaskinens elektronik ⑤ och läckage- och översvämningsskydd

- Läckageskyddet

Vatten som rinner ut på grund av att tvättmaskinen inte är tät samlas upp i bottenplåten ③. En nivåvakt ④ stänger av magnetventilerna ①.

Ytterligare vattentillförsel är spärrad. Befintligt vatten i tvättvattenbehållaren töms.

- Översvämningsskyddet

Om vattnet stiger över en viss nivå, kopplas avloppspumpen ⑥ in och vattnet töms kontrollerat.

Om vattennivån stiger okontrollerat flera gånger kopplas avloppspumpen ⑥ in hela tiden och i tvättmaskinens display visas ett felmeddelande samtidigt som en ljudsignal hörs.

Avloppsslangen

Avloppsslangen är säkrad genom ett luftningssystem. Tack vare detta system förhindras att tvättmaskinen töms helt.

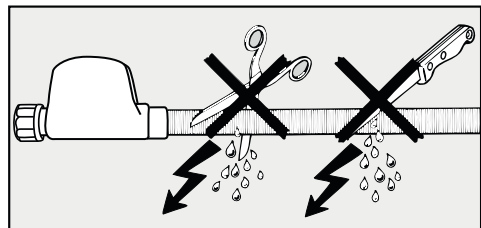
Installation

Vattentillopp

⚠ Hälsorisk och risk för skador på grund av smutsigt vatten.

Vattenkvaliteten måste motsvara normen för dricksvatten i det land där tvättmaskinen används.

Anslut alltid tvättmaskinen till dricksvatten.



⚠ Risk för elektriska stötar av nätspänning.

I tilloppsslangen finns strömförande delar.

Montera aldrig tilloppsslangen där det kan stänka vatten, till exempel i badkar eller dusch.

Tvättmaskinen får anslutas till dricksvattenledning utan återsugningsskydd eftersom den är byggd enligt DIN-norm.

Vattenanslutningstrycket måste ligga mellan 100 och 1 000 kPa. Är det högre än 1 000 kPa övertryck måste en tryckreduceringsventil monteras.

För anslutning krävs en spärrventil med $\frac{3}{4}$ " anslutningsgंगा. Om det saknas, får endast en behörig fackman ansluta tvättmaskinen till dricksvattenledningen.

Förskruvningen står under vattenanslutningstryck.

Kontrollera om anslutningen är tät. Öppna vattenkranen långsamt. Korrigera eventuellt packningen och förskruvningen.

Tvättmaskinen är inte lämpad för varmvattenanslutning.

Anslut inte tvättmaskinen till en varmvattenanslutning.

Underhåll

Om delar måste bytas ut, använd bara **Miele Waterproof-system**.

 Skador på grund av smutsigt vatten.

Tvättmaskinen har för skydd av magnetventilen ett filter i höljets överfalls-mutter på vattentilloppsslangen.

Ta inte av detta smutsfilter.

Tillbehör slangförlängning

Som tillbehör finns en slang med metallväv på 1,5 meter. Kan köpas hos Miele's återförsäljare eller Miele's reservdelsavdelning.

Slangen klarar ett tryck på över 14 000 kPa och kan användas som flexibel förlängning av vattenledningen.

Installation

Vattenavlopp

Vattnet pumpas ut av en avloppspump med 1 meters pumphöjd. För att undvika hinder i vattenavloppet måste avloppsslangen läggas utan veck. Slangen kan vid behov förlängas upp till 5 meter. Tillbehör finns att köpa hos Miele's återförsäljare eller via Miele's reservdelsavdelning.

För avloppshöjder över 1 meter (upp till 1,8 meters maximal pumphöjd) kan en utbytesavloppspump köpas hos en återförsäljare eller hos Miele service. Vid en avloppshöjd på 1,8 m kan slang- en förlängas till upp till 2,5 m. Tillbehör finns att köpa hos Miele's återförsäljare eller via Miele's reservdelsavdelning.

Möjligheter att placera vattenavloppet:

1. Upphängning i handfat eller avloppsho:

Tänk på följande:

- Säkra avloppsslangen så att den inte glider iväg!
- Om vattnet töms i ett handfat, måste det rinna undan tillräckligt snabbt. Annars finns risk att vattnet svämmar över och en del av det tömda vattnet sugts tillbaka in i tvättmaskinen.

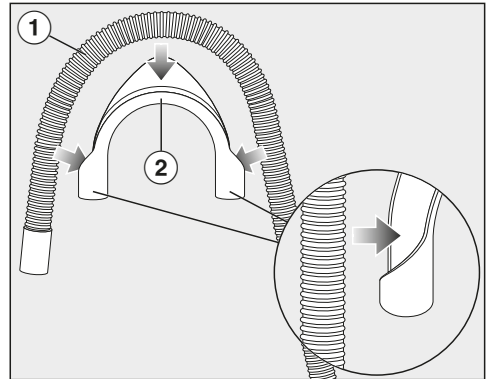
2. Anslutning till avloppsrör i plast med gummnippl (vattenlås krävs inte).

3. Avlopp i golvbrunn.

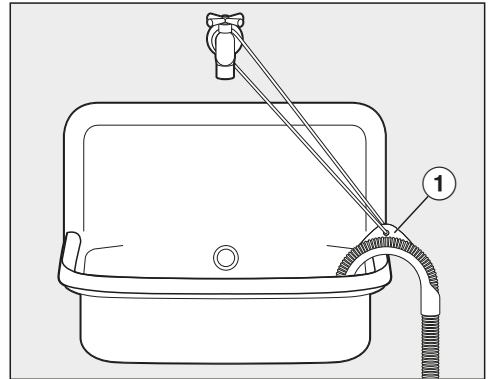
4. Anslutning till handfat med gummnippl.

Sätta in krök

För att förhindra att avloppsslangen glider iväg ska medföljande båge användas.



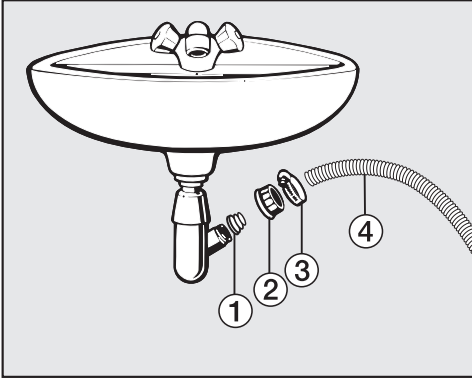
■ Fäst bågen ② på avloppsslangen ①.



■ Häng avloppsslangen i ett handfat eller i en tvättho.

■ Säkra bågen med hjälp av ett snöre ① så att inte avloppsslangen glider iväg.

Direktanslutning till ett vattenlås



① Adapter

② Överfallsmutter handfat

③ Slangklämma

④ Slangände

- Installera adaptern ① med överfallsmuttern ② på handfatets vattenlås.
- Sätt slangens ände ④ på adaptern ①.
- Dra åt slangklämman ③ med en skruvmejsel direkt bakom handfatets överfallsmutter.

Installation

Elanslutning

Tvättmaskinen är som standard "anslutningsklar" för anslutning till ett godkänt jordat uttag.

Ställ upp tvättmaskinen på så vis att vägguttaget enkelt kan kommas åt. Om det inte är möjligt, se till att det på installationsplatsen finns en avskiljningsanordning för varje pol.




Brandfara på grund av överhettning.

Grenuttag och förlängningskablar kan leda till överbelastning på kablarna om de används med tvättmaskinen.

Använd av säkerhetsskäl inga grenuttag eller förlängningskablar.

Elanslutningen måste vara utförd enligt VDE 0100.


Av säkerhetsskäl rekommenderar vi användning av en jordfelsbrytare av typen  i den tilldelade installationen för tvättmaskinens elektriska anslutning på uppställningsplatsen.

En skadad anslutningskabel får bara ersättas med en speciell anslutningskabel av samma modell (kan beställas hos Miele service). Av säkerhetsskäl får kabeln bara bytas av en auktoriserad fackman eller av Miele service.

Uppgifter om anslutningseffekt och säkring finns i denna bruksanvisning eller på typskylten. Jämför uppgifterna med uppgifterna för elanslutningen på uppställningsplatsen.

Hör efter med en elektriker vid tveksamhet.

Det är möjligt att tidvis eller permanent använda en fristående eller icke nätsynkron energiförsörjningsenhet (till exempel fristående elnätverk, backupsystem). Driften förutsätter att energiförsörjningsenheten följer föreskrifterna enligt EN 50160 eller liknande. De skyddsåtgärder som ska tas på uppställningsplatsen och i denna Miele-produkt vad gäller funktion och arbetssätt måste även säkerställas i fristående respektive icke nätsynkron drift. Vid behov ska åtgärderna ersättas med likvärdiga åtgärder i installationen. Exempelvis enligt det som står i aktuell publicering från VDE-AR-E 2510-2.

Program	Kapacitet kg	Energi kWh	Vatten liter	Programtid tim/min	Temperatur ¹ °C	Restfuktighet %	Varvtal varv/min
ECO 40-60*	9,0	0,90	65	3:19	42	42	1600
	4,5	0,41	56	2:39	31	44	1600
	2,5	0,20	28	2:29	25	46	1600
Bomull	9,0	1,45	65	2:29	55	50	1600
	20 ³	0,45	75	2:39	24	50	1600
Strykfri tvätt	4,0	0,60	57	1:59	34	30	1200
Express 20 ²	3,5	0,33	30	0:20	26	60	1200
Ylle 	3,0	0,23	35	0:39	-	-	1200
QuickPowerWash	4,0	0,58	40	0:49	-	-	1600

* Testprogram för uppfyllande av kraven för eco-program nr 2019/2023 och energimärkning enligt riktlinje nr 2019/2014

- 1 Maximalt uppnådd temperatur i tvätten under huvudtvätten.
- 2 Extra Quick aktiverat
- 3 20 °C: Program för lätt smutsad bomullstvätt

Vid jämförande kontroller måste TwinDos-doseringen vara avstängd.

Anvisning till kunden

Förbrukningen kan variera beroende på vattentryck, vattnets hårdhetsgrad, vattentillloppstemperatur, rumstemperatur, mängd och typ av tvätt, variationer i nätspänningen samt valda tillvalsfunktioner.

De förbrukningsdata som visas i Feedback kan avvika från förbrukningsdata som anges i tabellen. Avvikelsema beror på toleranser hos komponenterna och lokala omständigheter som till exempel: Tryckvariation i vattennätet, nätspänning och nätspänningsvariationer.

Tekniska data

Höjd	850 mm
Bredd	596 mm
Djup	636 mm
Djup med öppen lucka	1 054 mm
Höjd för inbyggnad under bänkskiva	850 mm
Bredd för inbyggnad under bänkskiva	600 mm
Vikt	cirka 95 kg
Kapacitet	9,0 kg torr tvätt
Anslutningsspänning	Se typskylt
Anslutningseffekt	Se typskylt
Säkring	Se typskylt
Förbrukningsdata	Se avsnittet "Förbrukningsdata"
Minimalt flödestryck	100 kPa (1 bar)
Maximalt flödestryck	1000 kPa (10 bar)
Tilloppsslangens längd	1,60 m
Avloppsslangens längd	1,50 m
Nätanslutningens längd	2,00 m
Maximal pumphöjd	1,00 m
Maximal pumplängd	5,00 m
LED-belysning	Klass 1
Godkännandemärken	Se typskylt
Anslutningseffekt i fränkopplat läge	0,30 W
Nätverksansluten beredskapsstatus	0,70 W
Frekvensband	2,4000 GHz–2,4835 GHz
Maximal sändningseffekt	< 100 mW

Konformitetsdeklaration

Härmed deklarerar Miele att denna tvättmaskin uppfyller kraven i direktivet 2014/53/EU.

EU-konformitetsdeklarationens fulla text finns tillgänglig på www.miele.se under "Nedladdningsbara filer" på respektive produktsida.

För bruksanvisningar, service och information går du till Produktinformation under Kundservice på www.miele.se. Ange produktens namn eller serienummer.

Inställningar

I menyn Inställningar kan du anpassa tvättmaskinens elektronik till olika krav.

Du kan när som helst ändra inställningarna.

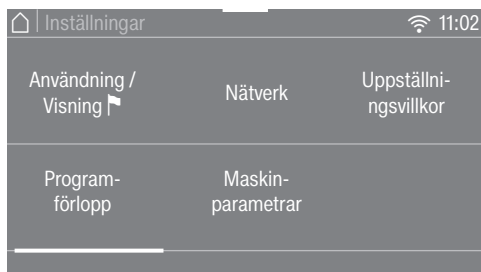
Gå till menyn Inställningar

- Starta tvättmaskinen.
- Bläddra till huvudmenyns andra sida.
- Tryck på touchknappen Inställningar.

Displayen växlar till menyn Inställningar.

Välja inställningar

Inställningarna är grupperade i flera områden.



- Välj önskat område.
- Bläddra i urvalslistan tills önskad inställning visas.
- Tryck på touchknappen för att ändra inställningen.

Ändra inställningar

- Ändra det visade värdet och bekräfta med OK.

Alternativt:

- Tryck på ett tillval för att välja det.

Ett valt alternativ markeras orange.

Det valda tillvalet har sparats. Displayen växlar till menyn Inställningar eller tillbaka en menynivå.

Avsluta menyn Inställningar

- Tryck på touchknappen ↶.

Displayen går tillbaka en menynivå.


- Tryck på touchknappen ⏪.

Displayen växlar till huvudmenyn.

Användning / Visning

Språk

Displaytexterna kan visas på olika språk.

Flaggan  efter ordet *Språk* fungerar som hjälp ifall ett språk som man inte förstår är inställt.

Det valda språket sparas.

Förbrukning

Här kan du avläsa den sparade informationen för energi- och vattenförbrukning och ange energikostnader.

Val


- [Senaste programmet](#)
Information om förbrukning för det senaste programmet.
- [Total förbrukning](#)
Information om energi- och vattenförbrukning för de senaste programmen.
- [Ställa in kostnader](#)
El- och vattenkostnader kan anges här.

Pinkod

Med pinkod skyddar du din tvättmaskin från oönskad användning.

Val

- [aktivera](#)
Om pinkoden är aktiverad måste den matas in när tvättmaskinen har kopplats in för att tvättmaskinen ska kunna användas.
PIN-koden som följer med från fabriken är 125.
- [ändra](#)
Du kan ange en egen tresiffrig PIN-kod.

 Glöm inte den nya PIN-koden. Utan PIN-kod kan endast Miele Service åter frikoppla maskinen. Notera den nya pinkoden.

- [avaktivera](#)
Tvättmaskinen bör åter endast användas utan PIN-kod. Visas bara när PIN-koden tidigare har aktiverats.

Inställningar

Minne

Tvättmaskinen sparar de senast valda inställningarna för ett tvättprogram (temperatur, centrifugeringsvarvtal och vissa tillvalsfunktioner) efter programstart.

När du väljer samma tvättprogram nästa gång visas de sparade inställningarna.

Memory är avaktiverad vid leverans.

Tid

Efter val av tidsformat kan klockan ställas in.

Tidsformat

- 24-timmarsvisning (fabriksinställning)
- 12-timmarsvisning

Ställa in

- Tiden kan ställas in.

Ljudstyrka

Slutsignal

Ljudstyrkan på ljudsignalen för avslutat program kan ändras.

Inställningen görs i 7 steg och kan även stängas av.

Knappljud

Ljudstyrkan på ljudsignalen som hörs vid beröring av touchknappar kan ändras.

Inställningen görs i 7 steg och kan även stängas av.

Ljusstyrka display

Displayens ljusstyrka kan ändras.

Inställningen görs i 7 steg.

Temperaturenhet

Temperaturen kan visas i °C/Celsius eller i °F/Fahrenheit.

Fabriksinställningen är °C/Celsius.

Standbyläge Visning

För att spara energi släcks belysningen för displayen och touchknapparna. Touchknappen *Start/Stop* blinkar långsamt.

Val

- av
Belysningen är tänd.
- på (fabriksinställning)
Belysningen släcks efter 10 minuter.
- på, ej i pågå-ende program
Belysningen är tänd medan programmet körs. 10 minuter efter avslutat program släcks belysningen.

Programförlopp

TwinDos

Du kan fastställa tvättmedel och doseringsmängd och kontrollera fyllnadsnivån i tvättmedelspatronerna UltraPhase 1 och UltraPhase 2.

Välj tvättmedel

Om du vill dosera andra medel än UltraPhase 1 och 2 via TwinDos-funktionen behöver du TwinDos-behållare (extra tillbehör).

Användning av UltraPhase 1 och 2 är bara möjligt i paket. Därför raderas automatiskt inställningen för det andra facket vid val av ett annat medel.

Följande medel kan användas:

- Miele UltraPhase 1
- Miele UltraPhase 2
- Universaltvättmedel
- Kulörtvättmedel
- Fintvättmedel
- Fin- och ylletvättmedel
- Sköljmedel

Följ tillverkarens doseringsanvisningar på tvättmedelsförpackningen.

Den rätta doseringsmängden för det valda medlet måste anges. Displayen leder dig genom inställningarna.

Tips! För valet Inget medel tas det motsvarande facket för TwinDos-funktionen ur drift.

Ändra dos- eringsmängd

Det inställda värdet för tvättmedelsdosering från facken ① och ② kan kontrolleras och korrigeras.

Smuts

Du kan fastställa vilken nedsmutsningsgrad som är förinställd.

Nedsmutsningsgraderna är:

- lätt smutsad
- normal
- starkt smutsad

Fabriksinställningen är: normal

Nivå Extra vatten

Du kan höja vattennivån i fyra olika nivåer när du har aktiverat tillvalet Extra vatten.

Nivåer

- normal (fabriksinställning)
- plus ø
- plus øø
- plus øøø

Inställningar

Maximal sköljnivå

Vattennivån vid sköljning kan alltid ställas in på maximalt värde.

Denna funktion är viktig för allergiker för att få ett extra bra sköljresultat. Vattenförbrukningen ökar.

Vid leverans är maximal sköljnivå avaktiverad.

Blötläggningstid

Du kan ställa in tiden för blötläggning mellan 30 minuter och 6 timmar.

Du kan välja tid i steg om 30 minuter. När tillvalet *Blötläggning* väljs används vald tid.

Vid leverans är en tid på 0:30 h inställd.

Extra tid för förtvätt Bomull

Om du har särskilda krav på förtvätten i programmet *Bomull* så kan denna tid på 25 minuter förlängas.

- normal (fabriksinställning)
Förtvättstiden är 25 minuter.
- + 6 min
Förtvättstiden är 31 minuter.
- + 9 min
Förtvättstiden är 34 minuter.
- + 12 min
Förtvättstiden är 37 minuter.

Skongång

Vid aktiverad skongång reduceras trumrörelsen. Så kan lätt smutsade textilier tvättas skonsammare.

Skongång kan aktiveras för programmen *Bomull* och *Strykfri tvätt*.

Skongång är avaktiverad vid leverans.

Skrynkelskydd

Skrynkelskyddet reducerar skrynklor efter avslutat program.

Tvättrumman roterar upp till 30 minuter efter programslut. Tvättmaskinens lucka kan när som helst låsas upp med touchknappen *Start/Stop* och sedan öppnas.

Vid leverans är skrynkelskydd aktiverad.

Nätverk

Miele@home

Styr din tvättmaskins nätverksanslutning med wifi-nätverket hemma.

Följande punkter kan visas i undermenyn:

Ställa in

Detta meddelande visas bara om tvättmaskinen ännu inte anslutits till ett wifi-nätverk.

Läs om inställningsförloppet i kapitlet "Första idrifttagning".

aktivera

(syns när Miele@home avaktiveras)

wifi-funktionen aktiveras igen.

avaktivera

(syns när Miele@home är aktiverat)

Miele@home förblir inställt, wifi-funktionen stängs av.

Anslutningsstatus

(syns när Miele@home är aktiverat)

Följande värden visas:

- signalstyrkan för wifi
- nätverkets namn
- IP-adressen

Ställa in på nytt

(syns, om inställt)

Återställer wifi-inloggningen (nätverk), för att direkt genomföra en ny installation.

Återställa

(syns, om inställt)

- Wifi stängs av.
- Anslutningen till wifi återställs till fabriksinställningar.

Återställ nätverkskonfigurationen innan du lämnar in tvättmaskinen för återvinning, säljer den eller tar en använd tvättmaskin i drift. Endast så garanteras att alla personliga uppgifter är borttagna och att den tidigare ägaren inte längre har åtkomst till maskinen.

För att åter använda Miele@home måste en ny anslutning återupprättas.

Inställningar

SmartGrid

Inställningen SmartGrid syns bara om inställningen Miele@home är inställd och aktiverad.

Du kan låta din tvättmaskin startas automatiskt utifrån under en tidsperiod.

Om du har aktiverat SmartGrid får touchknappen *Timer* en ny funktion. Med touchknappen "Timer" ställer du in *SmartStart*. Tvättmaskinen startas då inom den inställda tiden av en signal utifrån. Om du inte skickar någon startsignal inom angiven tid kommer tvättmaskinen att starta automatiskt (se avsnittet "Senare start").

SmartGrid är avaktiverad vid leverans.

Fjärrstyrning

Inställningen Fjärrstyrning syns bara om inställningen Miele@home är inställd och aktiverad.

Om du har installerat appen Miele på din mobila enhet, kan du kontrollera statusen på din tvättmaskin och fjärrstarta den var du än befinner dig med programmet *MobileControl*.

Du kan stänga av den här inställningen Fjärrstyrning, om du inte vill använda tvättmaskinen med din mobila enhet.

Du kan avbryta ett program via appen även om Fjärrstyrning inte är påslagen.

Via touchknappen "Timer" ställer du in en tid som du vill starta tvättmaskinen på och startar senare start (se avsnittet "Timer").

Inom den tid som du har angivit kan du starta tvättmaskinen med en signal som du skickar.

Om du inte skickar någon startsignal inom angiven tid kommer tvättmaskinen att starta automatiskt.

Vid leverans är fjärrstyrning aktiverad.

RemoteUpdate

Menypunkten RemoteUpdate visas bara och kan väljas när förutsättningarna för användning av Miele@home är uppfyllda (se avsnittet “Första gången tvättmaskinen används – Miele@home”).

Med RemoteUpdate kan tvättmaskinens mjukvara uppdateras. Om det finns en ny uppdatering för din tvättmaskinen, så kommer den hämtas automatiskt. Uppdateringen installeras dock inte automatiskt, utan du måste starta den manuellt.

Om du inte installerar en uppdatering kan du ändå fortsätta använda tvättmaskinen som vanligt. Miele rekommenderar dock att du installerar uppdateringarna.

Aktivera/avaktivera

RemoteUpdate är aktiverat vid leverans. En ny uppdatering hämtas automatiskt och du måste starta den manuellt.

Avaktivera RemoteUpdate om du inte vill att uppdateringar ska hämtas automatiskt.

RemoteUpdate-funktionen

Information om en uppdaterings innehåll och omfång finns i appen Miele.

Om en uppdatering finns tillgänglig så visas ett meddelande om detta i tvättmaskinens display.

Du kan antingen installera uppdateringen direkt eller vid ett senare tillfälle. Du får då frågan om uppdateringen igen nästa gång du startar tvättmaskinen.

Avaktivera RemoteUpdate om du inte vill installera uppdateringen.

Uppdateringen kan ta några minuter.

Tänk på följande vid aktiverad RemoteUpdate-funktion:

- Om du inte får något meddelande finns heller ingen uppdatering.
- En redan installerad uppdatering kan inte ångras.
- Stäng inte av tvättmaskinen under uppdateringen. I så fall avbryts uppdateringen och kommer inte installeras.
- Vissa programuppdateringar kan bara göras av Miele service.

Inställningar

Maskinparametrar

Rättslig information

[Open-Source-licenser](#)

Här kan du se information.

Upphovsrättsliga föreskrifter och licenser för användar- och styrprogramvara

För användning och styrning av produkten använder Miele såväl egen programvara som programvara från andra företag som inte täcks av licensvillkor för en så kallad öppen källkod. Denna programvara/dessa programvarukomponenter skyddas av upphovsrätt. Miele och tredje parts upphovsrättsliga befogenheter måste respekteras.

Dessutom finns det programvarukomponenter i denna produkt som omfattas av licensvillkor för öppen källkod. Komponenterna med öppen källkod tillsammans med tillhörande upphovsrättstexter, kopior av gällande licensvillkor och ytterligare information finns i produkten under [Inställningar](#) | [Produktparametrar](#) | [Rättslig information](#) | [Licens för öppen källkod](#). De där angivna ansvars- och garantibestämmelserna för licensvillkoren för öppen källkod gäller endast gentemot den aktuella rättighetshavaren.

Upphovsrättsliga föreskrifter och licenser för kommunikationsmodulen

För användning och styrning av kommunikationsmodulen använder Miele såväl egen programvara som programvara från andra företag som inte täcks av licensvillkor för en så kallad öppen källkod. Denna programvara/dessa programvarukomponenter skyddas av upphovsrätt. Miele och tredje parts upphovsrättsliga befogenheter måste respekteras.

Dessutom finns det programvarukomponenter i denna kommunikationsmodul som omfattas av licensvillkor för öppen källkod. Komponenterna med öppen källkod tillsammans med tillhörande upphovsrättstexter, kopior av gällande licensvillkor och ytterligare information kan hämtas lokalt per IP via en webbläsare (<http://<ip adress>/Licenses>). De där angivna ansvars- och garantibestämmelserna för licensvillkoren för öppen källkod gäller endast gentemot den aktuella rättighetshavaren.

Uppställningsvillkor

Lågt vattentryck

Vid ett vattentryck under 100 kPa (1 bar) avbryter tvättmaskinen programmet med felmeddelande.

Om det inte går att höja vattentrycket på uppställningsplatsen förhindrar den aktiverade funktionen att programmet avbryts.

Vid leverans är lägre vattentryck avaktiverat.

Avkylning tvättvatten

I slutet av huvudtvätten rinner det in extra vatten i tvättrumman för att kyla ner tvättvattnet.

Denna tvättvattenavkylning genomförs när du väljer programmet Bomull med en temperatur på 70 °C och högre.

Tvättvattenavkylningen bör aktiveras:

- om avloppsslangen leds till ett handfat eller en golvbrunn för att förebygga risk för skållning
- i fastigheter vars avloppsrör inte uppfyller kraven enligt DIN 1986.

Vid leverans är tvättvattenavkylning avaktiverad.

Temperatursänkning

På höga höjder har vattnet en lägre kokpunkt. Från höjder på 2000 meter och uppåt rekommenderar Miele att koppla in temperatursänkning för att undvika att vattnet kokar. Den maximala temperaturen sänks till 80 °C även om du väljer en högre temperatur.

Vid leverans är temperatur-sänkning avaktiverad.

Tvätt- och textilvårdsmedel

Till denna tvättmaskin får du tvättmedel, textilvårdsmedel och maskinrengöringsmedel. Alla produkter passar din tvättmaskin från Miele.

Dessa och många andra intressanta produkter kan du beställa på Miele's hemsida www.miele.se. Du kan även köpa dem hos Miele's återförsäljare eller hos Miele service.

Tvättmedel

Miele UltraPhase 1 och 2

- Tvåkomponentstvättmedel för kulör- och vittvätt
- För lysande färger och skinande vit tvätt
- Utmärkt fläckborttagning också vid låga temperaturer

Miele UltraPhase 1 och 2 Sensitive

- Tvåkomponentstvättmedel för kulör- och vittvätt
- Utan parfymer och färgämnen – särskilt skonsam mot hud
- Bekräftat miljömässigt hållbar av Nordic Swan
- Utmärkt fläckborttagning också vid låga temperaturer

UltraWhite (pulvertvättmedel)

- Bästa resultat vid 20/30/40/60/95 °C
- Strålning vit tvätt tack vare formel med aktivt syre
- Utmärkt fläckborttagning också vid låga temperaturer

UltraColor (flytande tvättmedel)

- Bästa tvättresultat vid 20/30/40/60 °C
- Med färgskyddsformel som bevarar färger
- Utmärkt fläckborttagning också vid låga temperaturer

UltraColor Sensitive (flytande tvättmedel)

- För kulör tvätt – särskilt skonsam mot huden
- Utan parfymer och färgämnen
- Bekräftat miljömässigt hållbar av Nordic Swan

WoolCare fintvättmedel (flytande tvättmedel)

- För ylle, siden och fintvätt.
- Vårdande sammansättning av vete-protein och färgskyddande formel
- Bästa tvättresultat vid 20/30/40/60 °C

Specialtvättmedel

Detta specialtvättmedel kan du köpa som kapslar för bekväm dosering.

Caps Sport

- För syntet
- Neutraliserar lukter tack vare inbyggd luktabsorbent
- Förhindrar statisk laddning av kläderna
- Behåller form och andningsförmåga hos syntet

Caps DownCare

- För dun
- Bevarar elasticitet och andningsförmåga hos dun
- Effektiv rengöring och skonsam vård med lanolin
- Dunen klumpas inte ihop utan förblir fluffiga

Caps WoolCare

- Fintvättmedel för ylle och fintvätt
- Speciella vårdande komplex av vete-proteiner
- Fiberskyddsteknologi mot filtning
- Färgskyddssammansättning för en mjuk rengöring

Caps CottonRepair

- Specialtvättmedel för bomull
- Förnyar textilierna efter bara en tvätt.
- Speciell Miele formula med Novozy-mes-teknologi.
- Tar bort noppor och förnyar färgintensitet och ljusstyrka
- Använd maximalt 1-2 gånger per år för varje textil.

Tvätt- och textilvårdsmedel

Textilvårdande medel

Detta textilvårdande medel kan du köpa som kapslar för bekväm dosering.

Cap sköljmedel

- Sköljmedel för frisk tvättdoft
- Frisk doft
- För härligt mjuk tvätt
- Förhindrar statisk laddning av kläderna

Övriga medel

Detta medel kan du köpa som kapslar för bekväm dosering.

Cap Booster

- Fläckborttagare med bästa fläcklösningsförmåga
- Enzymteknologi mot svåra fläckar
- Lämplig för vit- och kulörtvätt
- Perfekta tvättresultat, också vid låga temperaturer

Skötselprodukter

TwinDosCare

- Tvättmedel för TwinDos-doserings-systemet
- Ska användas före en längre användningspaus (minst 2 månader)
- Används före ett produktbyte

Avkalkningsmedel

- Avlägsnar kalkavlagringar avlägsnar kalkavlagringar
- Är mildt och skonsamt tack vare naturlig citronsyra
- Skonar värmestavar, trumma och andra komponenter

IntenseClean

- För hygienisk renhet i tvättmaskinen
- Avlägsnar fett, bakterier samt lukt som kan uppstå av dessa
- Effektiv grundrengöring

Avhärtningsmedel

- Minskar tvättmedelsdoseringen vid hårt vatten
- Mindre tvättmedelsrester i textilierna
- Färre kemiska rester i avloppet, då mindre mängd tvättmedel krävs

Miele AB
Industrivägen 20, Box 1397
171 27 Solna

Tel / Serviceanmälan:
08-562 29 000

www.miele.se

Tyskland

Miele & Cie. KG
Carl-Miele-Straße 29
33332 Gütersloh

WCR 870 WPS

sv-SE

M.-Nr. 11 623 751 / 02